



## LORO-X Brandschutzlösungen 2023

für Flachdach- und  
Balkontwässerungen

- LORO-X Flachdachabläufe
- LORO-X Balkonabläufe
- LORO-X Flachdachdurchführungen
- LORO-X Deckendurchführungen
- LORO-X Wanddurchführungen
- LORO-X Retentionsabläufe

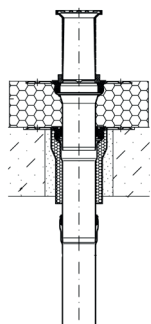
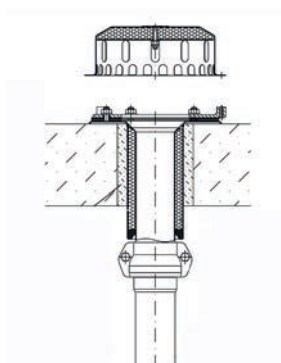
## Inhaltsverzeichnis

# LORO-X Brandschutzlösungen R 90

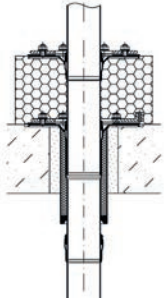
## Kapitel 1

### Dach- und Balkonabläufe

AbP.-Nr. P-MPA-E-09-010



	Seite
Anwendungsbereich	4
Bauseitige Maßnahmen	4
Befestigung	5
Übereinstimmungsnachweis	5
- Nichtwesentliche Abweichung, allgemeine Erklärung	
<b>1a) Flachdachabläufe</b>	6-19
• Gegenstand/Aufbau	6
• Bestimmungen für die Ausführung	7
LORO-DRAINLET® Flachdachabläufe, Serie 84, Freispiegelströmung, <u>Hauptentwässerung</u> , einteilig	8
LORO-DRAINLET® Flachdachabläufe, Serie 84, Freispiegelströmung, <u>Notentwässerung</u> , einteilig	9
LORO-DRAINLET® Flachdachabläufe, Serie 84, Freispiegelströmung, <u>Hauptentwässerung</u> , zweiteilig	10
LORO-DRAINLET® Flachdachabläufe, Serie 84, Freispiegelströmung, <u>Notentwässerung</u> , zweiteilig	11
LORO-DRAINJET® Flachdachabläufe, Serie 49, Druckströmung, <u>Hauptentwässerung</u> , einteilig	12
LORO-DRAINJET® Flachdachabläufe, Serie 49, Druckströmung, <u>Notentwässerung</u> , einteilig	13
LORO-DRAINJET® Flachdachabläufe, Serie 49, Druckströmung, <u>Hauptentwässerung</u> , zweiteilig	14
LORO-DRAINJET® Flachdachabläufe, Serie 49, Druckströmung, <u>Notentwässerung</u> , zweiteilig	15
LORO-Flachdachabläufe mit Klemmflansch	16-19
• Nichtwesentliche Abweichungen	20
LORO-Flachdachabläufe mit Sperrflansch, Umkehrdach mit WU-Beton	19-21
LORO-DRAINJET® Brandschutz-Dachablauf, für Umkehrdach, mit Siebrohr oder Kontrollschacht	22-26
LORO-DRAINLET® Brandschutz-Dachablauf, für Verkehrsflächen, KI.M	27
LORO-Deckendurchführung für WU-Beton, für Verkehrsflächen, KI.M	28
Technische Information zur Freispiegelentwässerung	29
<b>1b) Balkonabläufe</b>	
• Gegenstand	30
• Bestimmungen für die Ausführung	31
LORO-X Balkonabläufe mit Anschlußmanschette	
- Einzelabläufe, Serie F	32-33
- Direktabläufe, Serie H	34-35
LORO-X Balkonabläufe mit Glocke, Serie I für wasserundurchlässigen Beton	36
LORO-X Balkonabläufe mit Stützrand, Serie GF für Abdichtung mit Flüssigkunststoffen	37
LORO-X Balkonabläufe aus Edelstahl, Serie V mit Klebe- oder Klemmflansch	38-43
LORO-X Balkonabläufe-Direktabläufe weiterführende Rohrleitung	44



**1c) Flachdachdurchführungen**

LORO-X Rohrdurchführung, Serie DL mit Klemmflansch

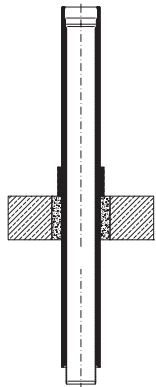
Seite

45-47

**Kapitel 2  
Wand- und Deckendurchführungen**

**AbP.-Nr. P-MPA-E-22-001**

- Gegenstand 48
- Anwendungsbereich 48
- Bestimmung für die Ausführung 48-49
- Befestigung Brandfall 50
- Abstände zu anderen Durchführungen 50
- Übereinstimmungsnachweis 50



**2a) LORO X Deckendurchführungen aus Verbundrohr**

LORO-X Deckendurchführungen aus Verbundrohr Innen- und Außenrohr aus Stahl

LOROFLEX Deckendurchführungen aus Verbundrohr mit weiterführender Leitung aus Verbundrohr

LORO-X Deckendurchführungen aus Stahlabflussrohr

51-53

51-52

53

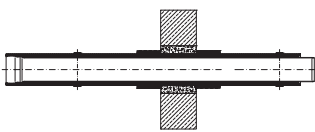
54-56

**2b) LORO X Wanddurchführungen aus Verbundrohr**

LORO-X Wanddurchführungen aus Verbundrohr mit weiterführender Leitung aus Verbundrohr

57

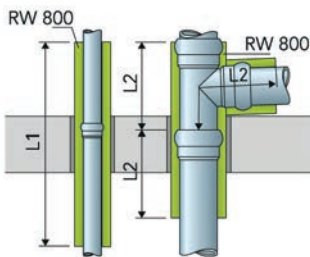
57



**2c) LORO X Wanddurchführungen aus Stahlrohr**

58

**Kapitel 3  
Wand- und Deckendurchführungen mit Brandschutzdämmung bauseitig**



**3a) Durchführungen gemäß MISSEL**

**KMI AbP-BWU03-I 17.6.4 bzw. ETA-12/0565**

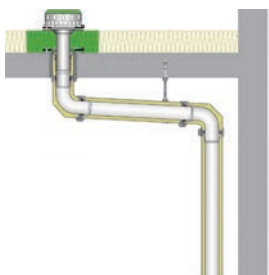
59-60

**3b) Durchführungen gemäß ROCKWOOL**

**AbP P3725/4130-MPA BS**

61-62

**Kapitel 4  
Einsatzbeispiele im System**



**4a) Gedämmtes Trapezblechdach**

63

**4b) Gedämmtes Betondach**

64

**4c) Gedämmtes Holzbalkendecke**

65

**Übereinstimmungserklärung**

66

**Kontakt**

68

## Kapitel 1

### Dach- und Balkonabläufe

Auszug aus dem  
Allgemeinen bauaufsichtlichen  
Prüfzeugnis Nr. P-MPA-E-09-010 vom 02.04.2014

#### 1.2 Anwendungsbereich

##### Anwendungsbereich

###### 1.2.1

Die „Brandschutzabläufe“, „Brandschutzbalkonabläufe“ und „Rohrdurchführungen DRAINLET®“ können in 150 mm dicke Massivdecken aus Beton bzw. Stahlbeton nach DIN 1045 oder aus Porenbeton gemäß DIN 4223 eingebaut werden. Die Feuerwiderstandsklassen der Massivdecken müssen mindestens denen des Flachdachablaufs, des Balkonablaufs bzw. der Rohrdurchführung entsprechen.

##### Einbau

###### 2.5

Die Flachdachabläufe, Balkonabläufe und Rohrdurchführungen DRAINLET® dürfen in 150 mm dicken Massivdecken aus Beton bzw. Stahlbeton nach DIN 1045 oder aus Porenbeton gemäß DIN 4223 und nach allgemeiner bauaufsichtlicher Zulassung eingebaut werden.

Die Decken müssen den Bestimmungen des Abschnitts 1.2.1 entsprechen. Beim Einbau in Massivdecken sind die Restöffnungen zwischen den Bauteillaubungen und dem Ablaufkörper entsprechend der Tabelle 1, Tabelle 2 bzw. Abschnitt 2.3 mit nichtbrennbaren, formbeständigen Baustoffen (Baustoffklasse DIN 41 02-A), wie z.B. Beton, Zementmörtel, Gipsmörtel oder Tangit FP 550, vollständig in Bauteildicke auszufüllen.

#### Bauseitige Maßnahmen

###### 1.2.2

Durch den in diesem allgemeinen bauaufsichtlichen Prüfzeugnis beschriebenen Einbau in Massivdecken sind folgende Risiken nicht abgedeckt:

- Brandübertragung durch Wärmetransport über die Medien in den Rohrleitungen
- Austreten gefährlicher Flüssigkeiten oder Gase bei Zerstörung der Leitungen unter Brandeinwirkung
- Zerstörungen an den angrenzenden raumbegrenzenden Bauteilen (Wände, Decken) sowie an den Leitungen selbst, soweit sie nicht durch den beschriebenen Aufbau abgedeckt sind.

Diesen Risiken ist bei der Installation und den Anschluss der Rohrleitungen an den Flachdachablauf Rechnung zu tragen (Anordnung von Festpunkten bzw. Einplanung der erforderlichen Dehnungsmöglichkeiten).

## Befestigung im Brandfall funktionsfähig

### 1.2.3

Die Auflagerung bzw. Abhängung von Leitungen, die an den Flachdachablauf bzw. an den Balkonablauf bzw. an die Rohrdurchführung angeschlossen sind, und die Ausführung dieser Leitungen muss so erfolgen, dass der Flachdachablauf bzw. Balkonablauf und die raumabschließenden Bauteile im Brandfall funktionsfähig bleiben.

## 3. Übereinstimmungsnachweis

### Übereinstimmungsnachweis

Die in den allgemeinen bauaufsichtlichen Prüfzeugnissen aufgeführten Bauprodukte bedürfen des Nachweises der Übereinstimmung (Übereinstimmungsnachweis) nach den Vorgaben der Bauregelliste A Teil 3, lfd. Nr. 2.5. Danach muss eine Übereinstimmungserklärung des Herstellers (Unternehmers) erfolgen.

Der Unternehmer, der die Bauprodukte verbaut, muss gegenüber dem Auftraggeber eine schriftliche Übereinstimmungserklärung ausstellen, mit der er bescheinigt, dass die von ihm ausgeführten Durchdringungen den Bestimmungen der allgemeinen bauaufsichtlichen Prüfzeugnisse entsprechen.

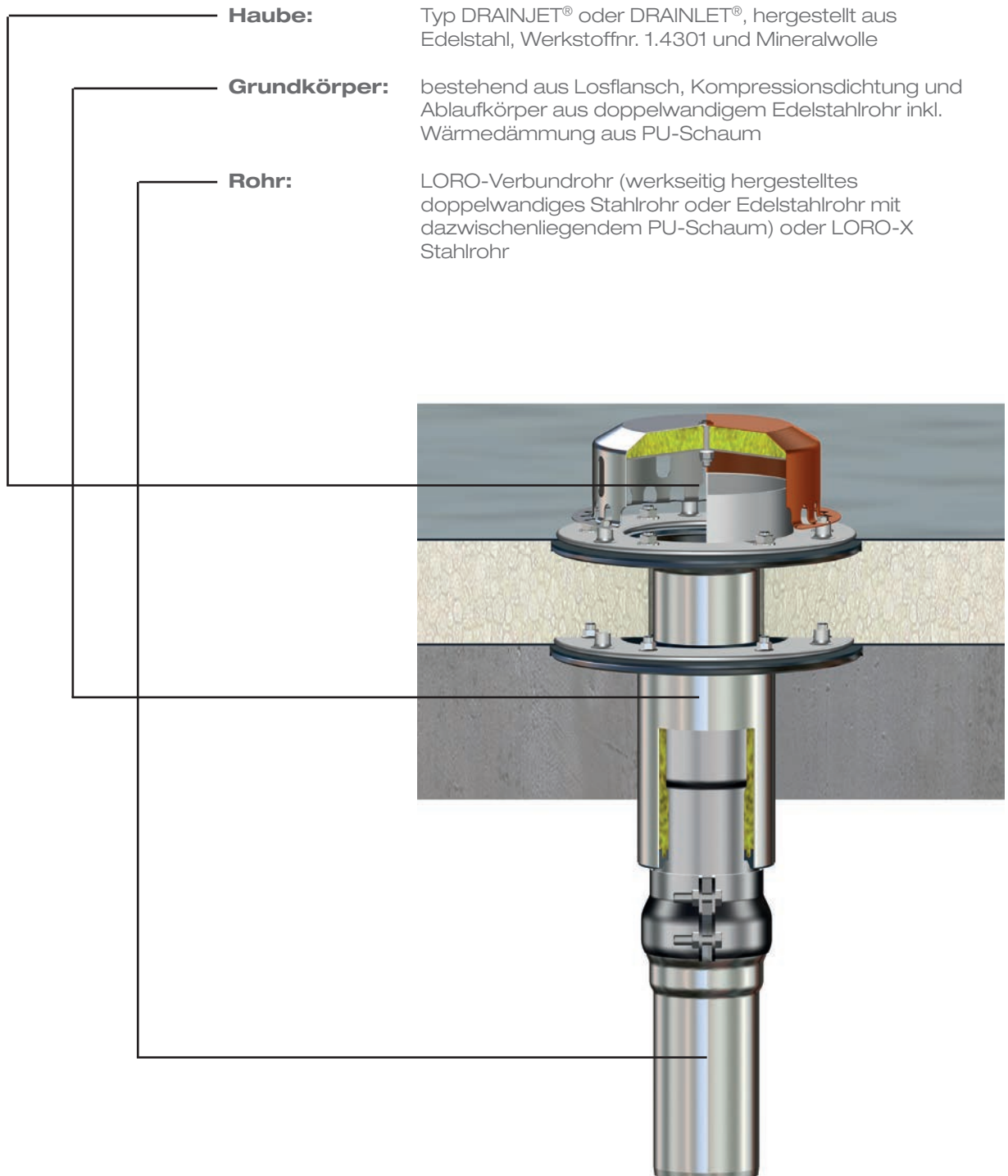
### 6.2

Die allgemeinen bauaufsichtlichen Prüfzeugnisse ersetzen nicht die für die Durchführung von Bauvorhaben gesetzlich vorgeschriebenen Genehmigungen, Zustimmungen und Bescheinigungen.

## 1a. LORO-X Flachdachabläufe

### Gegenstand

1.1.2 Die Flachdachabläufe bestehen aus folgenden Bestandteilen:



## 1a. LORO-X Flachdachabläufe

### Bestimmung für die Ausführung

#### 2.1 Flachdachabläufe

Die Flachdachabläufe der Feuerwiderstandsklassen R90 sind in ihrer Bauart entsprechend den nachfolgenden Detailangaben auszuführen.

**Tabelle 1: gemäß AbP P-MPA-E-09-010 2.1**

	Ausführung 1	Ausführung 2	Ausführung 3	Ausführung 4
Haube	DRAINLET®	DRAINJET®	DRAINJET®	DRAINJET®
Feuerwiderstandsklasse der Decke	F90	F90	F90	F90
Mindestdeckenstärke	150 mm	150 mm	150 mm	150 mm
min. Ringspaltbreite	35 mm	35 mm	35 mm	35 mm
Ringspaltverschluss mit	mineralischem, formbeständigem Baustoff der Baustoffklasse A1	Tangit FP 550 oder mineralischem, formbeständigem Baustoff der Baustoffklasse A1	Tangit FP 550 oder mineralischem, formbeständigem Baustoff der Baustoffklasse A1	mineralischem, formbeständigem Baustoff der Baustoffklasse A1
anschließende Rohrleitung	LORO-X Standardrohr DN 70	LORO-X Standardrohr oder LORO-Verbundrohr DN 70	LORO-X Standardrohr oder LORO-Verbundrohr DN 100	LORO-X Standardrohr oder LORO-Verbundrohr DN 125
Wasservorlage	entfällt	entfällt	entfällt	entfällt

## 1a. LORO-X DRAINLET® Flachdachabläufe

Einsatzbeispiel: **Ungedämmtes Dach**

Dachablauf:

**Freispiegelströmung**

**LORO-DRAINLET®**

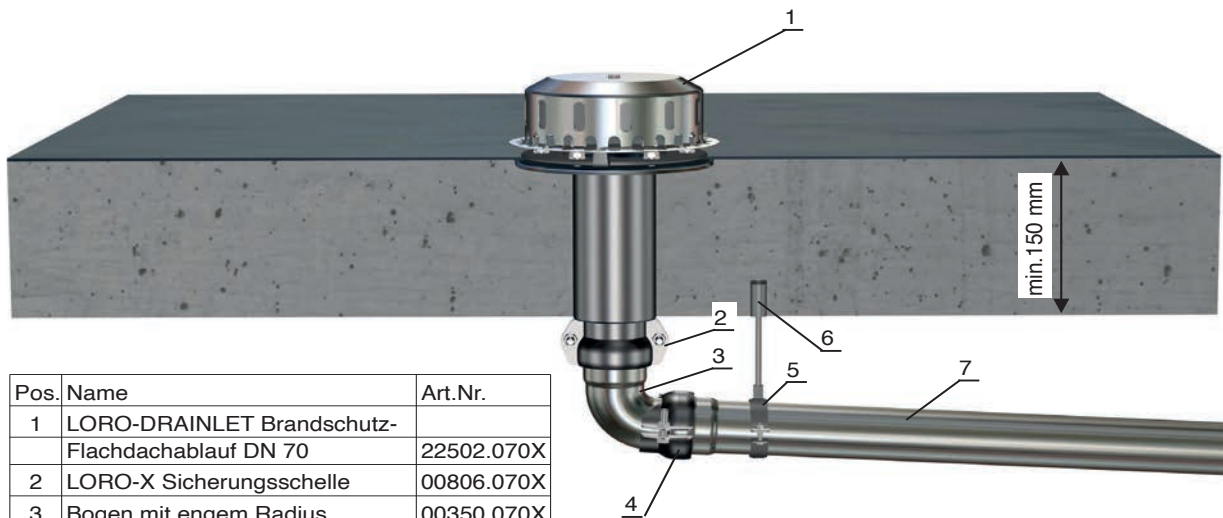
**Flachdachablauf, Serie 84**

mit Klemmflansch, einteilig,

als Hauptablauf

gemäß AbP Nr. P-MPA-E-09-010

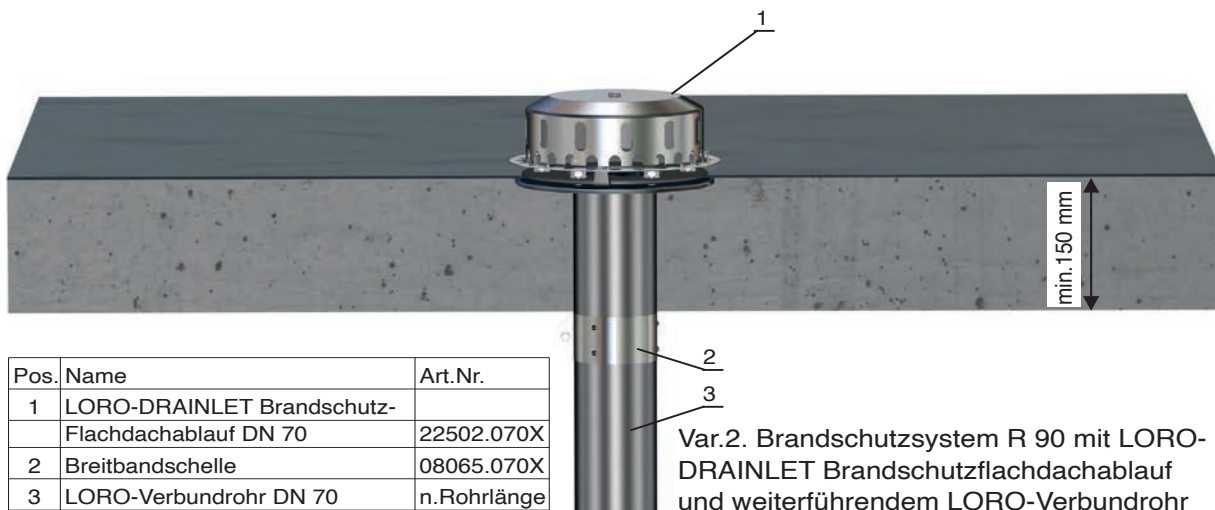
1



Pos.	Name	Art.Nr.
1	LORO-DRAINLET Brandschutz-Flachdachablauf DN 70	22502.070X
2	LORO-X Sicherungsschelle	00806.070X
3	Bogen mit engem Radius	00350.070X
4	LORO-X Sicherungsschelle	08061.070X
5	Schwerlastschelle	00983.070X
	bzw. mit Schalldämmung	00984.070X
6	Zugelassene Befest.Mittel im Fachhandel erh.	
7	LORO-X Rohr DN 70	n.Rohrlänge

Var.1. Brandschutzsystem R 90 mit LORO-DRAINLET Brandschutzflachdachablauf und weiterführender LORO-X Leitung

2



Pos.	Name	Art.Nr.
1	LORO-DRAINLET Brandschutz-Flachdachablauf DN 70	22502.070X
2	Breitbandschelle	08065.070X
3	LORO-Verbundrohr DN 70	n.Rohrlänge

Var.2. Brandschutzsystem R 90 mit LORO-DRAINLET Brandschutzflachdachablauf und weiterführendem LORO-Verbundrohr



## 1a. LORO-X DRAINLET® Flachdachabläufe

Einsatzbeispiel: **Ungedämmtes Dach**

Dachablauf: **Freispiegelströmung**

**LORO-DRAINLET®**

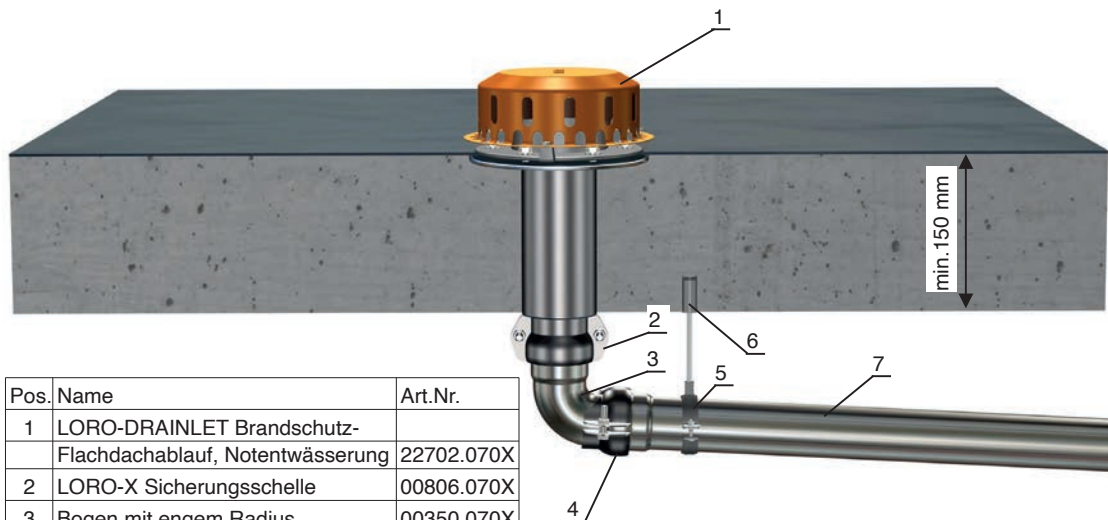
**Flachdachablauf, Serie 84**

mit Klemmflansch, einteilig,

als Notablauf

gemäß AbP Nr. P-MPA-E-09-010

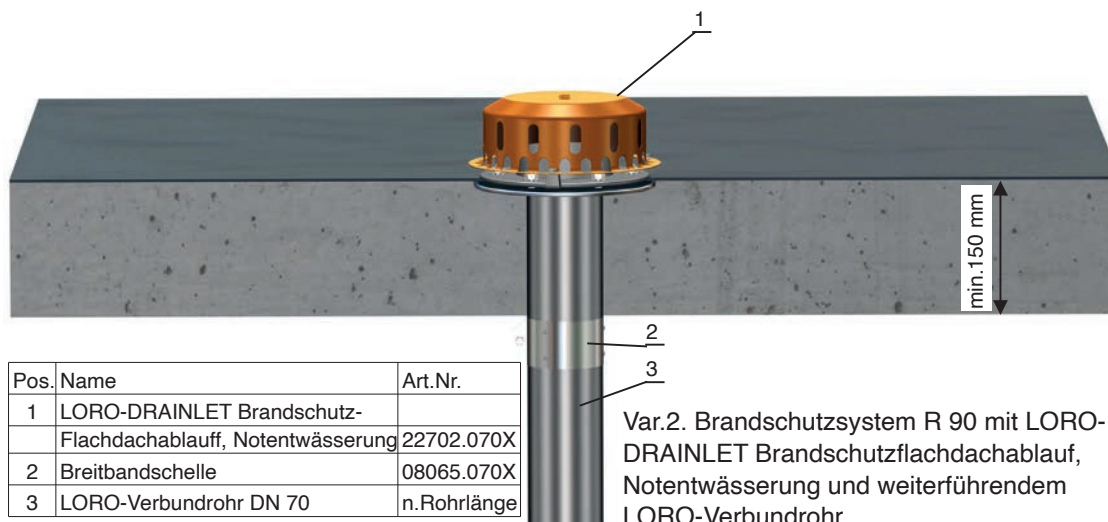
1



Pos.	Name	Art.Nr.
1	LORO-DRAINLET Brandschutz-Flachdachablauf, Notentwässerung	22702.070X
2	LORO-X Sicherungsschelle	00806.070X
3	Bogen mit engem Radius	00350.070X
4	LORO-X Sicherungsschelle	08061.070X
5	Schwerlastschelle bzw. mit Schalldämmung	00983.070X 00984.070X
6	Zugelassene Befest.Mittel im Fachhandel erh.	
7	LORO-X Rohr DN 70	n.Rohrlänge

Var.1. Brandschutzsystem R 90 mit LORO-DRAINLET Brandschutzflachdachablauf, Notentwässerung und weiterführender LORO-X Leitung

2



Pos.	Name	Art.Nr.
1	LORO-DRAINLET Brandschutz-Flachdachablauf, Notentwässerung	22702.070X
2	Breitbandschelle	08065.070X
3	LORO-Verbundrohr DN 70	n.Rohrlänge

Var.2. Brandschutzsystem R 90 mit LORO-DRAINLET Brandschutzflachdachablauf, Notentwässerung und weiterführendem LORO-Verbundrohr

## 1a. LORO-X DRAINLET® Flachdachabläufe

Einsatzbeispiel: **Gedämmtes Dach**

Dachablauf: **Freispiegelströmung**

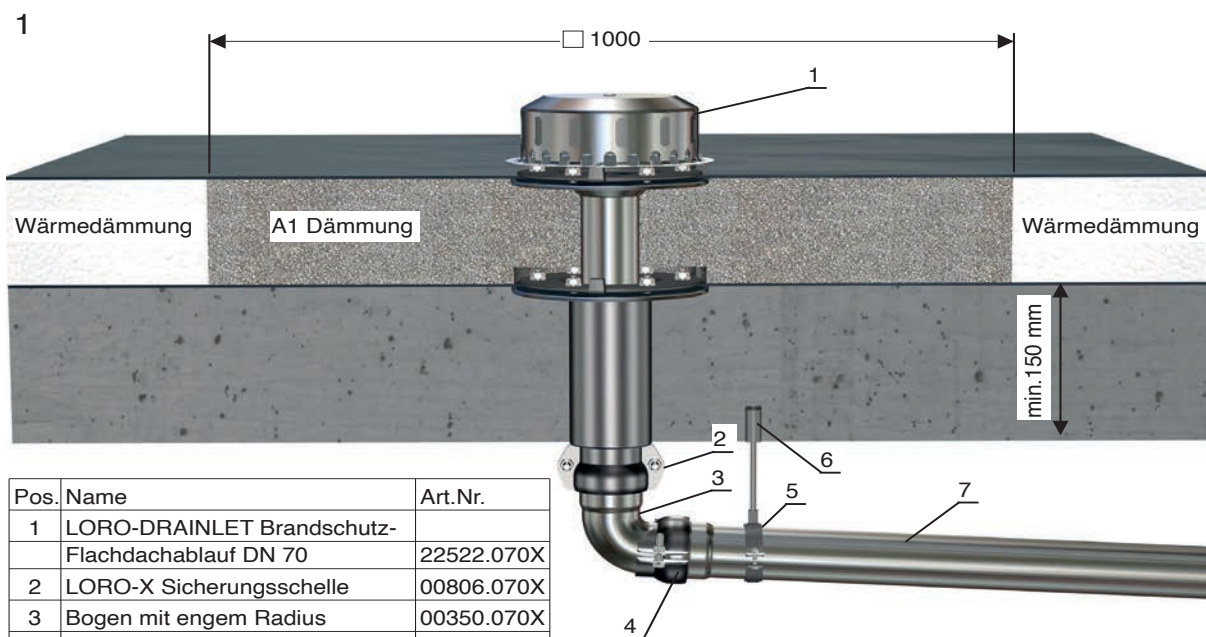
**LORO-DRAINLET®**

**Flachdachablauf, Serie 84**

mit Klemmflansch, zweiteilig,

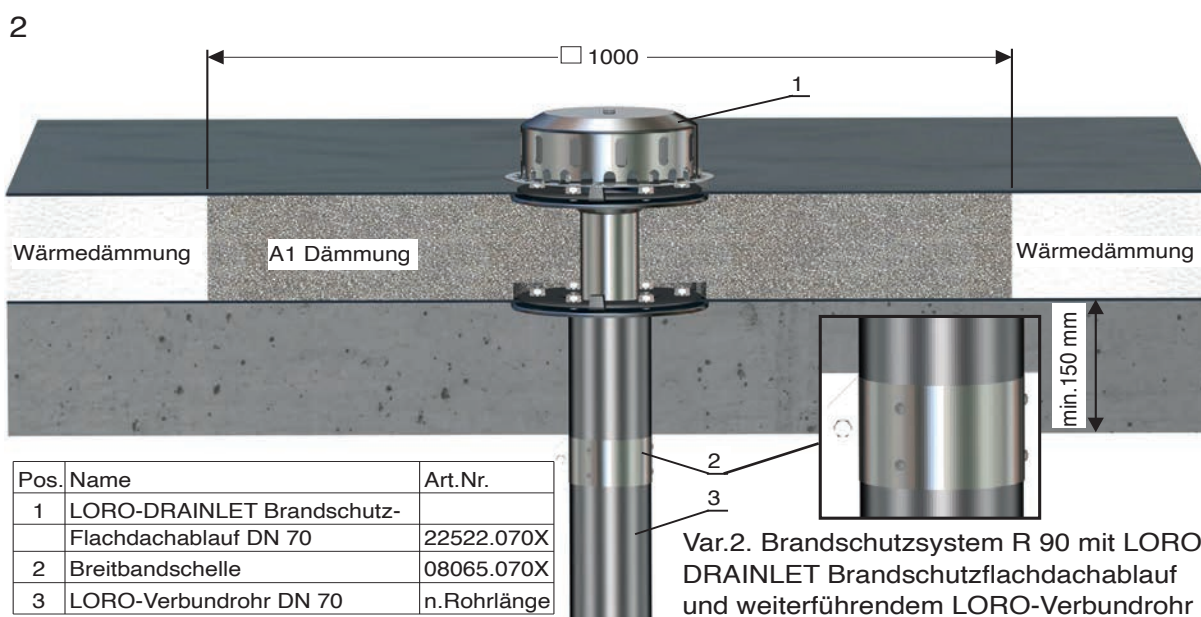
als Hauptablauf

gemäß AbP Nr. P-MPA-E-09-010



Pos.	Name	Art.Nr.
1	LORO-DRAINLET Brandschutz-Flachdachablauf DN 70	22522.070X
2	LORO-X Sicherungsschelle	00806.070X
3	Bogen mit engem Radius	00350.070X
4	LORO-X Sicherungsschelle	08061.070X
5	Schwerlastschelle bzw. mit Schalldämmung	00983.070X 00984.070X
6	Zugelassene Befest.Mittel im Fachhandel erh.	
7	LORO-X Rohr DN 70	n.Rohrlänge

Var.1. Brandschutzsystem R 90 mit LORO-DRAINLET Brandschutzflachdachablauf und weiterführender LORO-X Leitung



Pos.	Name	Art.Nr.
1	LORO-DRAINLET Brandschutz-Flachdachablauf DN 70	22522.070X
2	Breitbandschelle	08065.070X
3	LORO-Verbundrohr DN 70	n.Rohrlänge

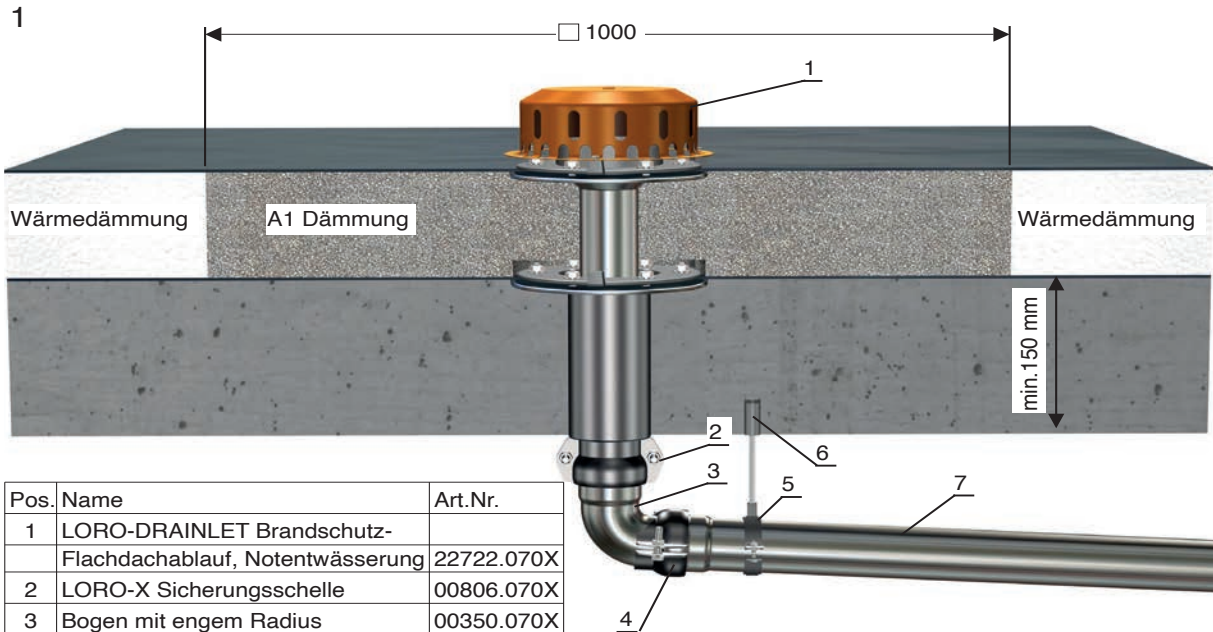
Var.2. Brandschutzsystem R 90 mit LORO-DRAINLET Brandschutzflachdachablauf und weiterführendem LORO-Verbundrohr

## 1a. LORO-X DRAINLET® Flachdachabläufe

Einsatzbeispiel: **Gedämmtes Dach**

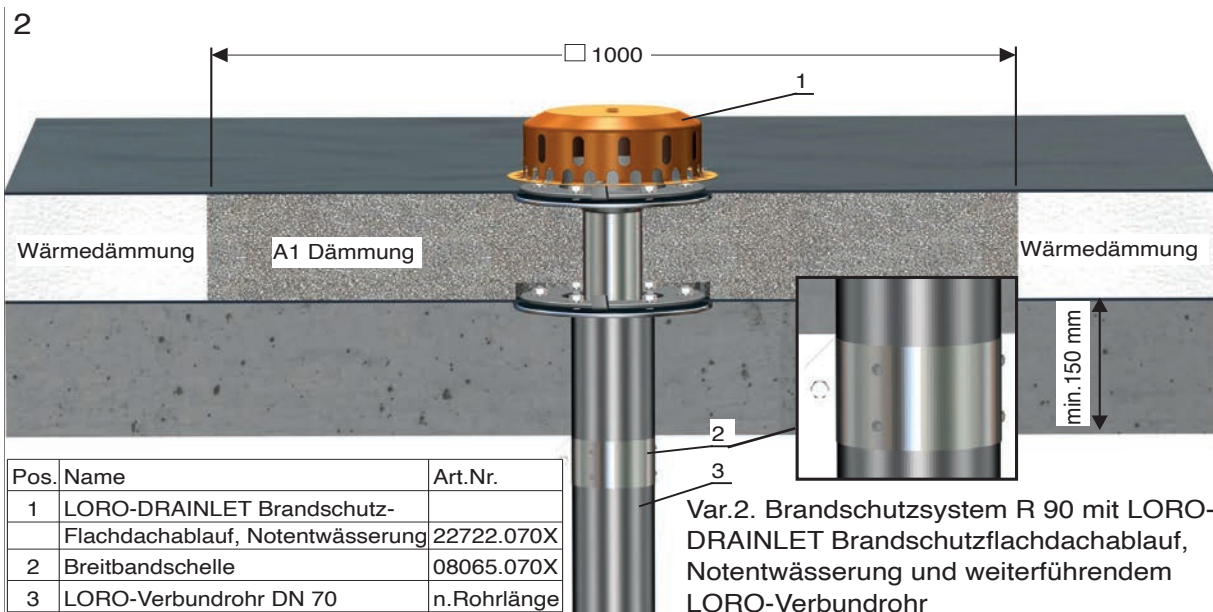
Dachablauf: **Freispiegelströmung**

**LORO-DRAINLET®**  
**Flachdachablauf, Serie 84**  
 mit Klemmflansch, zweiteilig,  
 als Notablauf  
 gemäß AbP Nr. P-MPA-E-09-010



Pos.	Name	Art.Nr.
1	LORO-DRAINLET Brandschutz-Flachdachablauf, Notentwässerung	22722.070X
2	LORO-X Sicherungsschelle	00806.070X
3	Bogen mit engem Radius	00350.070X
4	LORO-X Sicherungsschelle	08061.070X
5	Schwerlastschelle bzw. mit Schalldämmung	00983.070X 00984.070X
6	Zugelassene Befest.Mittel im Fachhandel erh.	
7	LORO-X Rohr DN 70	n.Rohrlänge

Var.1. Brandschutzsystem R 90 mit LORO-DRAINLET Brandschutzflachdachablauf, Notentwässerung und weiterführender LORO-X Leitung



Pos.	Name	Art.Nr.
1	LORO-DRAINLET Brandschutz-Flachdachablauf, Notentwässerung	22722.070X
2	Breitbandschelle	08065.070X
3	LORO-Verbundrohr DN 70	n.Rohrlänge

Var.2. Brandschutzsystem R 90 mit LORO-DRAINLET Brandschutzflachdachablauf, Notentwässerung und weiterführendem LORO-Verbundrohr

## 1a. LORO-X DRAINJET® Flachdachabläufe

Einsatzbeispiel: **Ungedämmtes Dach**

Dachablauf:

**Druckströmung**

**LORO-DRAINJET®**

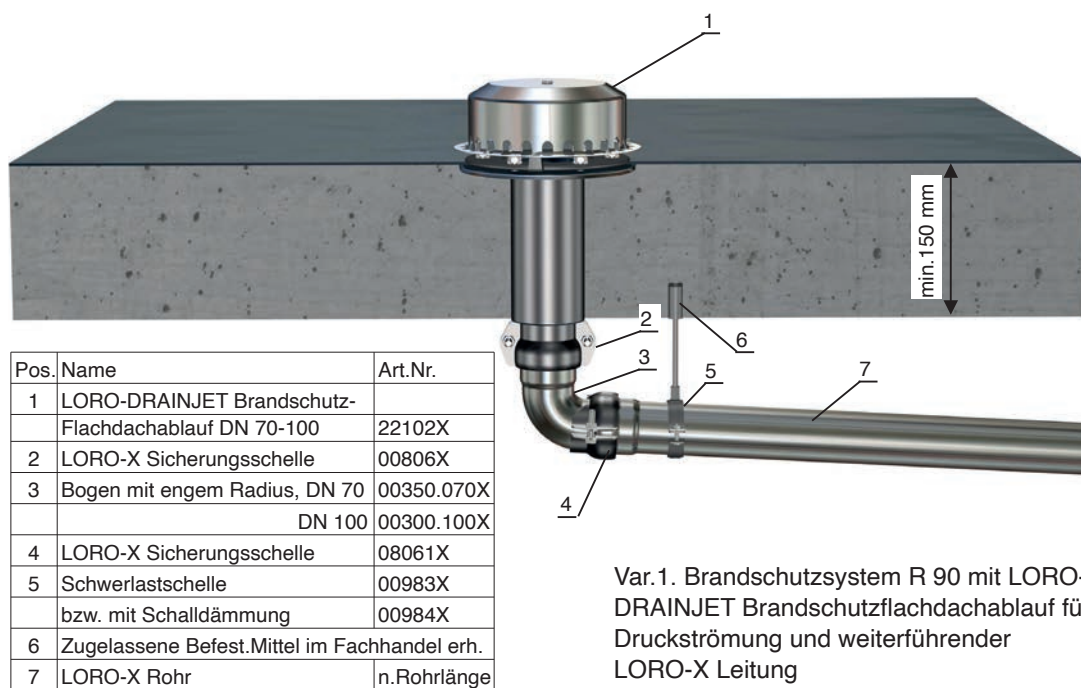
**Flachdachablauf, Serie 49**

mit Klemmflansch, einteilig,

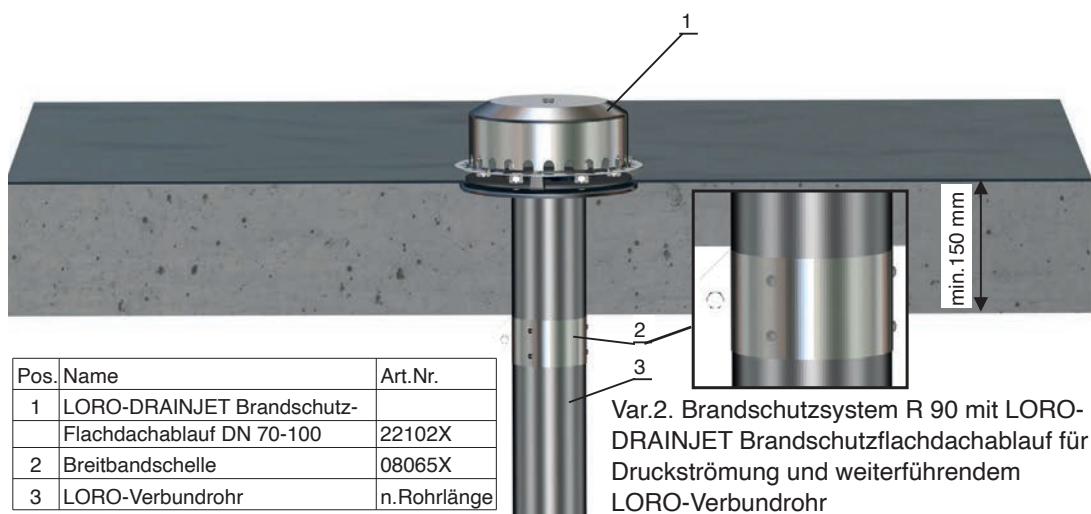
als Hauptablauf

gemäß AbP Nr. P-MPA-E-09-010

1



2



## 1a. LORO-X DRAINJET® Flachdachabläufe

Einsatzbeispiel: **Ungedämmtes Dach**

Dachablauf: **Druckströmung**

**LORO-DRAINJET®**

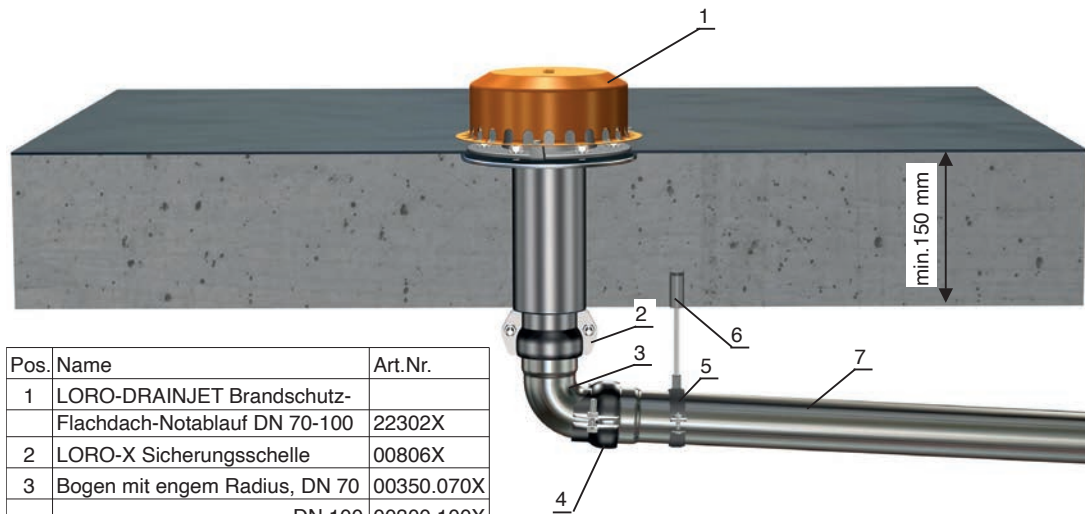
**Flachdachablauf, Serie 49**

mit Klemmflansch, einteilig,

als Notablauf

gemäß AbP Nr. P-MPA-E-09-010

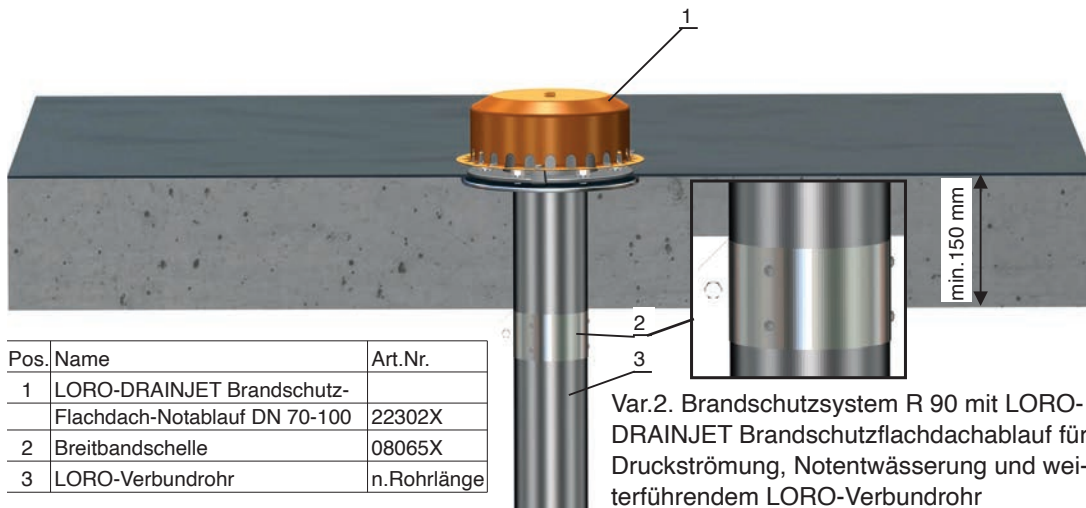
1



Pos.	Name	Art.Nr.
1	LORO-DRAINJET Brandschutz-Flachdach-Notablauf DN 70-100	22302X
2	LORO-X Sicherungsschelle	00806X
3	Bogen mit engem Radius, DN 70	00350.070X
	DN 100	00300.100X
4	LORO-X Sicherungsschelle	08061X
5	Schwerlastschelle	00983X
	bzw. mit Schalldämmung	00984X
6	Zugelassene Befest.Mittel im Fachhandel erh.	
7	LORO-X Rohr	n.Rohrlänge

Var. 1. Brandschutzsystem R 90 mit LORO-DRAINJET Brandschutzflachdachablauf für Druckströmung, Notentwässerung und weiterführender LORO-X Leitung

2



Pos.	Name	Art.Nr.
1	LORO-DRAINJET Brandschutz-Flachdach-Notablauf DN 70-100	22302X
2	Breitbandschelle	08065X
3	LORO-Verbundrohr	n.Rohrlänge

Var.2. Brandschutzsystem R 90 mit LORO-DRAINJET Brandschutzflachdachablauf für Druckströmung, Notentwässerung und weiterführendem LORO-Verbundrohr

## 1a. LORO-X DRAINJET® Flachdachabläufe

Einsatzbeispiel: **Gedämmtes Dach**

Dachablauf:

**Druckströmung**

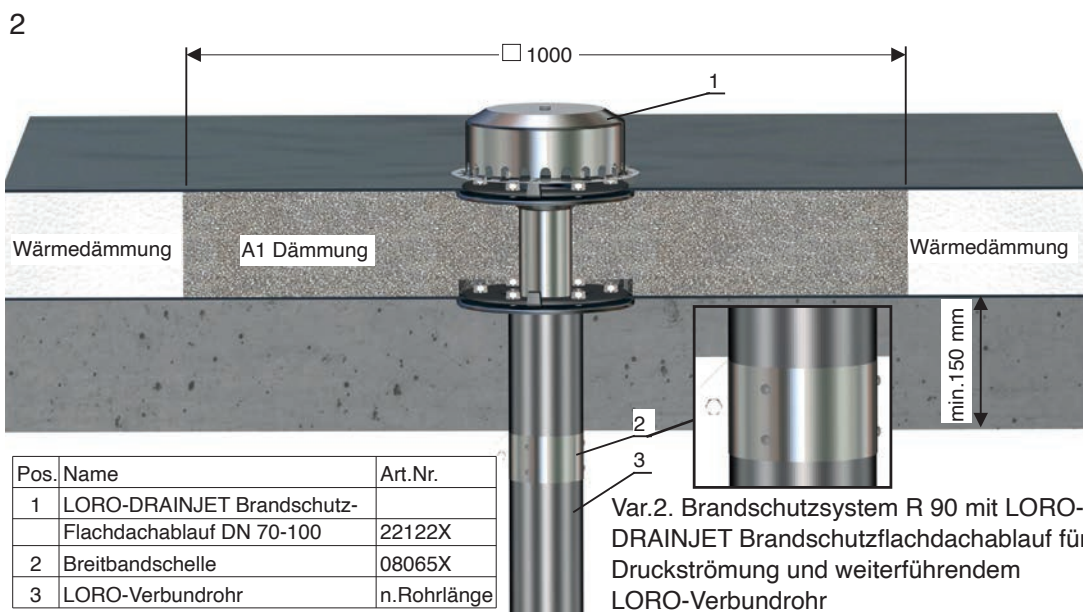
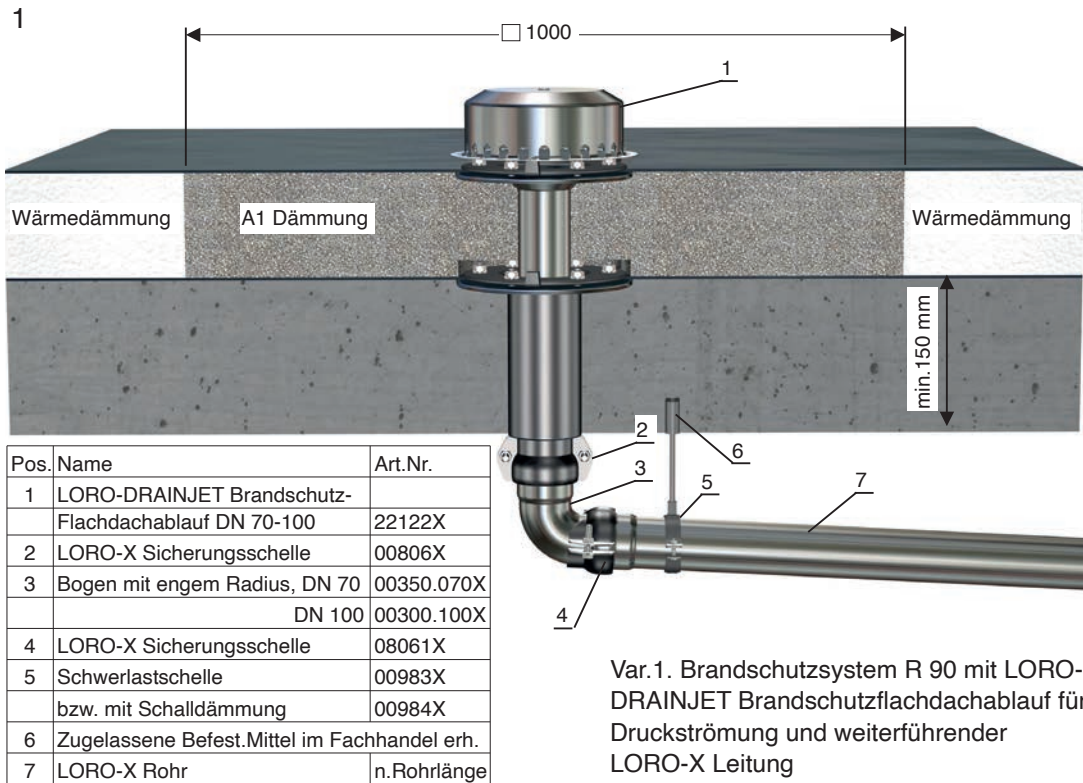
**LORO-DRAINJET®**

**Flachdachablauf, Serie 49**

mit Klemmflansch, zweiteilig,

als Hauptablauf

gemäß AbP Nr. P-MPA-E-09-010



## 1a. LORO-X DRAINJET® Flachdachabläufe

Einsatzbeispiel: **Gedämmtes Dach**

Dachablauf:

**Druckströmung**

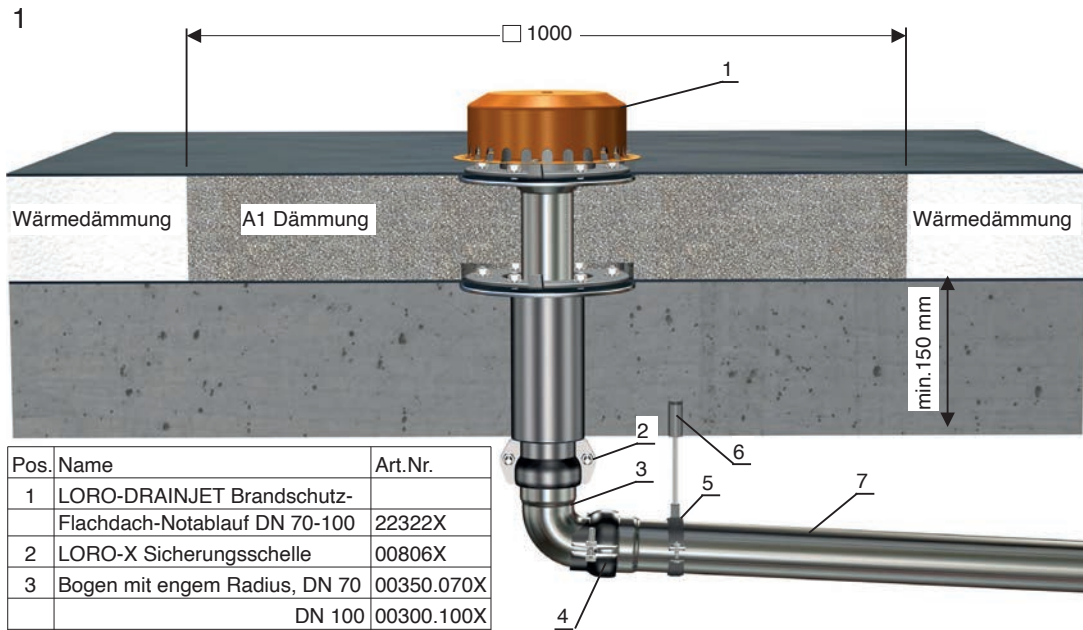
**LORO-DRAINJET®**

**Flachdachablauf, Serie 49**

mit Klemmflansch, zweiteilig,

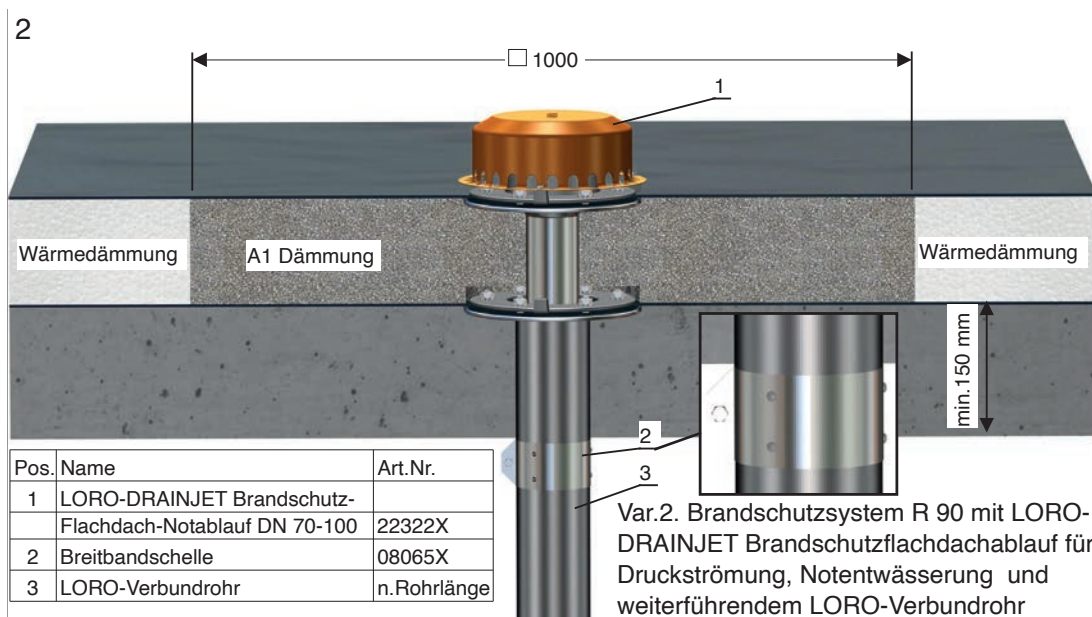
als **Notablauf**

gemäß AbP Nr. P-MPA-E-09-010



Pos.	Name	Art.Nr.
1	LORO-DRAINJET Brandschutz-Flachdach-Notablauf DN 70-100	22322X
2	LORO-X Sicherungsschelle	00806X
3	Bogen mit engem Radius, DN 70	00350.070X
	DN 100	00300.100X
4	LORO-X Sicherungsschelle	08061X
5	Schwerlastschelle bzw. mit Schalldämmung	00983X 00984X
6	Zugelassene Befest.Mittel im Fachhandel erh.	
7	LORO-X Rohr	n.Rohrlänge

Var.1. Brandschutzsystem R 90 mit LORO-DRAINJET Brandschutzflachdachablauf für Druckströmung, Notentwässerung und weiterführender LORO-X Leitung



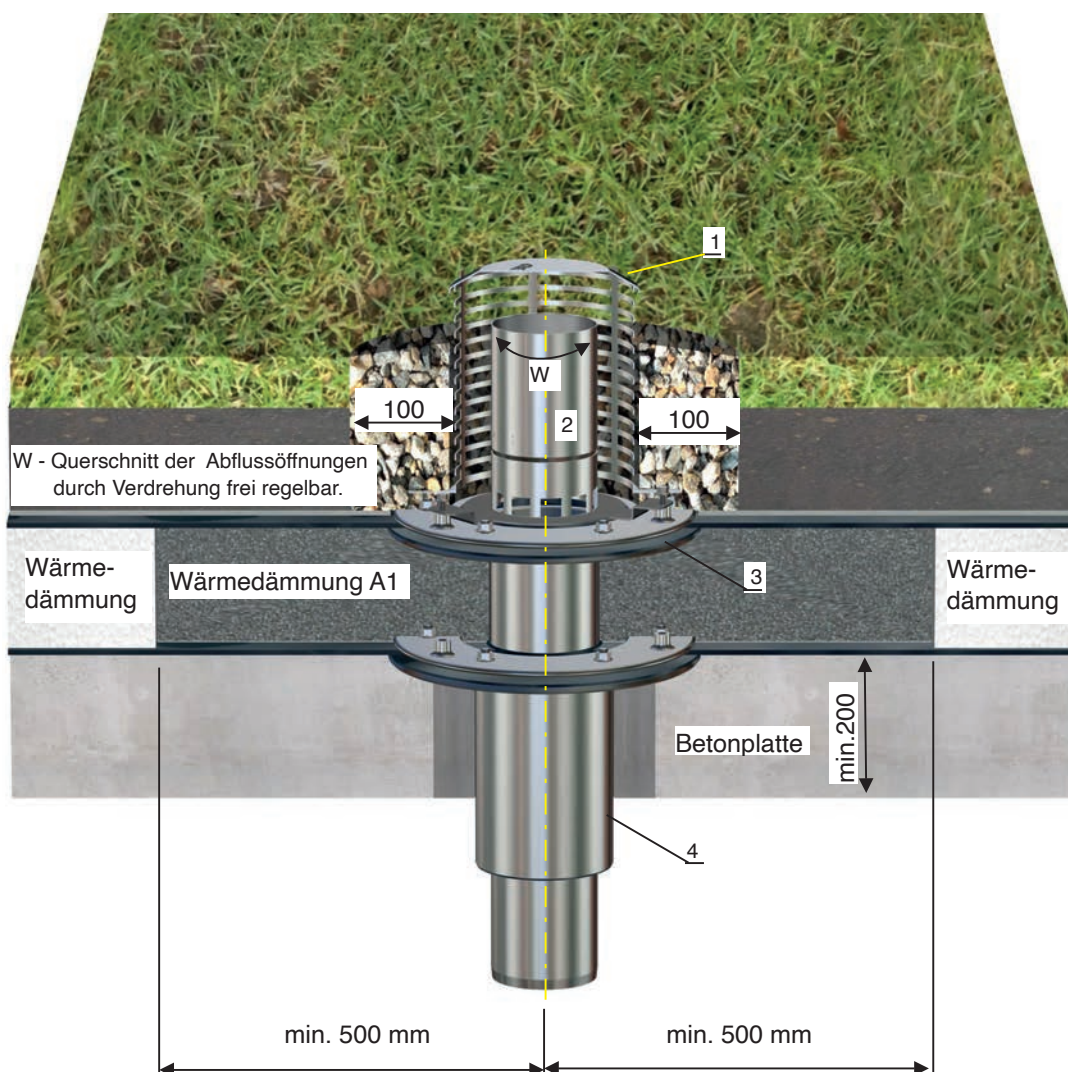
Pos.	Name	Art.Nr.
1	LORO-DRAINJET Brandschutz-Flachdach-Notablauf DN 70-100	22322X
2	Breitbandschelle	08065X
3	LORO-Verbundrohr	n.Rohrlänge

Var.2. Brandschutzsystem R 90 mit LORO-DRAINJET Brandschutzflachdachablauf für Druckströmung, Notentwässerung und weiterführendem LORO-Verbundrohr

## 1a. LORO-X Flachdachabläufe mit Klemmflansch

Einsatzbeispiel: **Gründach mit Retention**

Dachablauf: **LORO-DRAINLET®  
Flachdachablauf, Serie 84**  
mit Klemmflansch, zweiteilig mit  
Retentionsdrehschieber und VERSAL® Siebeinheit



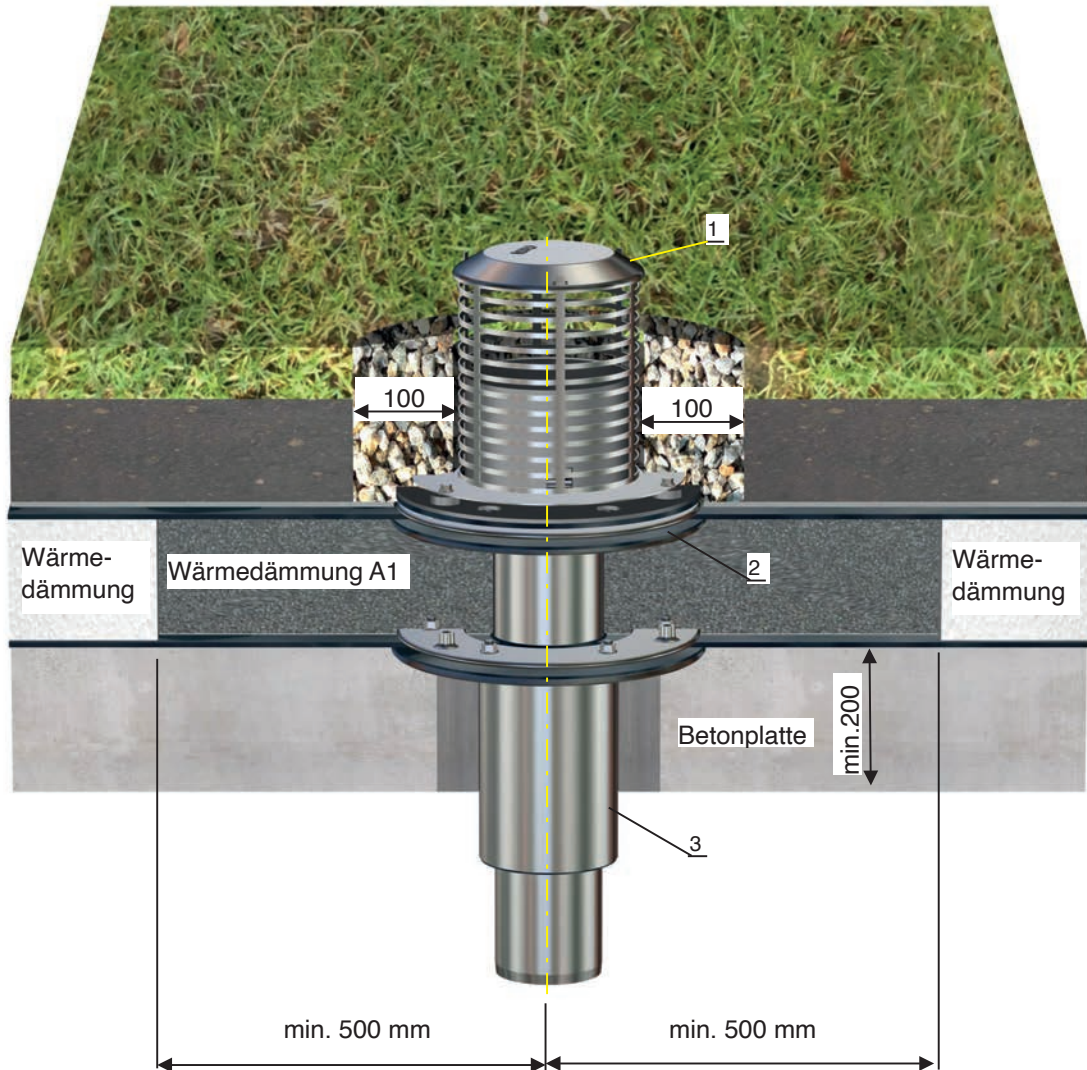
Pos.	Name	Art.Nr.
1	LORO-VERSAL Siebeinheit:	
	Siebkorbhöhe 217 mm	19495.000X
	Siebkorbhöhe 500 mm	19496.000X
2	LORO-Retentionsdrehschieber	14331.000X
3	LORO-DRAINLET Grundeinheit DN 100	21901.100X
4	Unterteileinheit mit werkseitigem Brandschutz	22992.100X



## 1a. LORO-X Flachdachabläufe mit Klemmflansch

Einsatzbeispiel: **Gründach mit Retention**

Dachablauf: **LORO-DRAINLET<sup>®</sup>**  
**Flachdachablauf, Serie 84**  
 mit Klemmflansch, zweiteilig mit  
 Retentionseinheit für DRAINLET<sup>®</sup> Abläufe

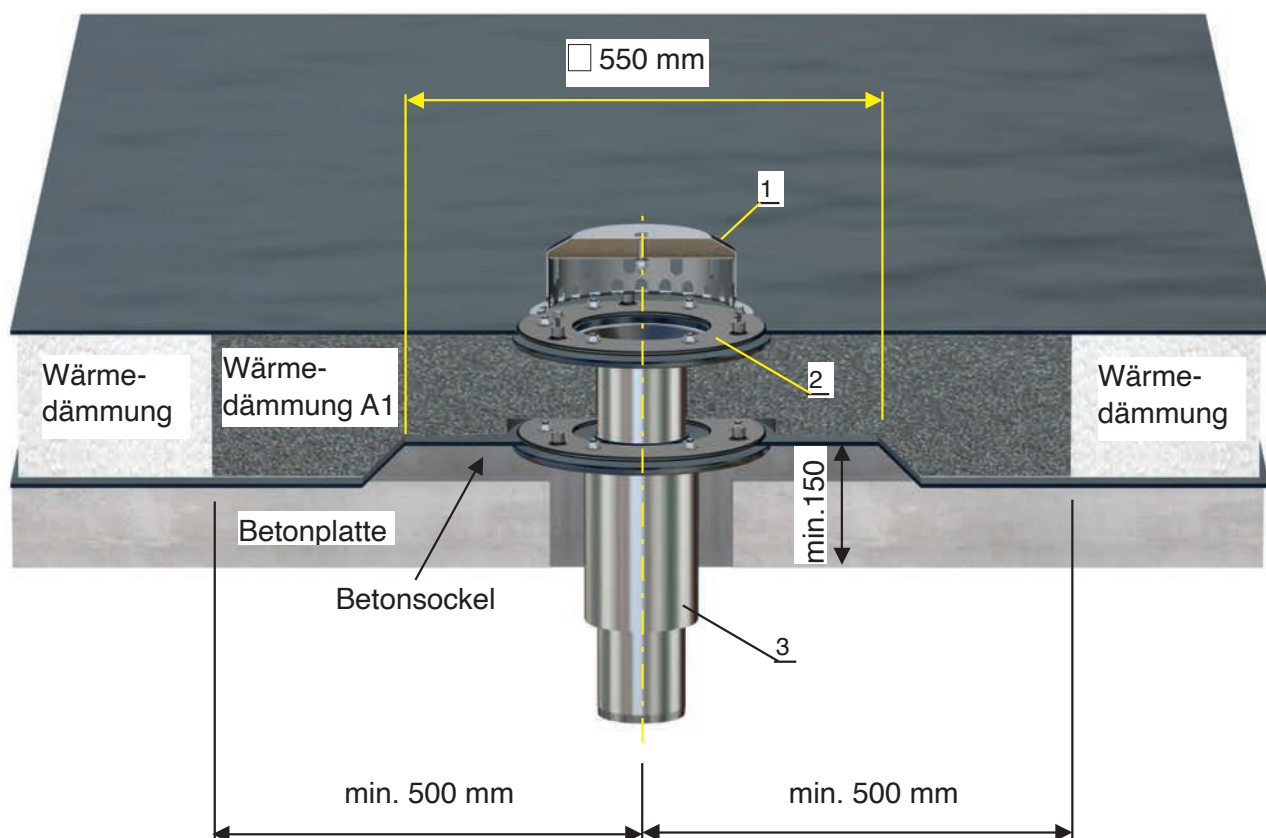


Pos.	Name	Art.Nr.
1	Retentionseinheit für DRAINLET-Abläufe:	
	Siebkorbhöhe 217 mm	14510.100X
	Siebkorbhöhe 500 mm	14511.100X
2	LORO-DRAINLET Grundeinheit DN 100	21901.100X
3	Unterteil mit werkseitigem Brandschutz	22992.100X

### 1a. LORO-X Flachdachabläufe mit Klemmflansch

Einsatzbeispiel: **Bei Deckenstärken <150 mm**

Dachablauf: **LORO-DRAINLET®  
Flachdachablauf, Serie 84**  
mit Klemmflansch, zweiteilig

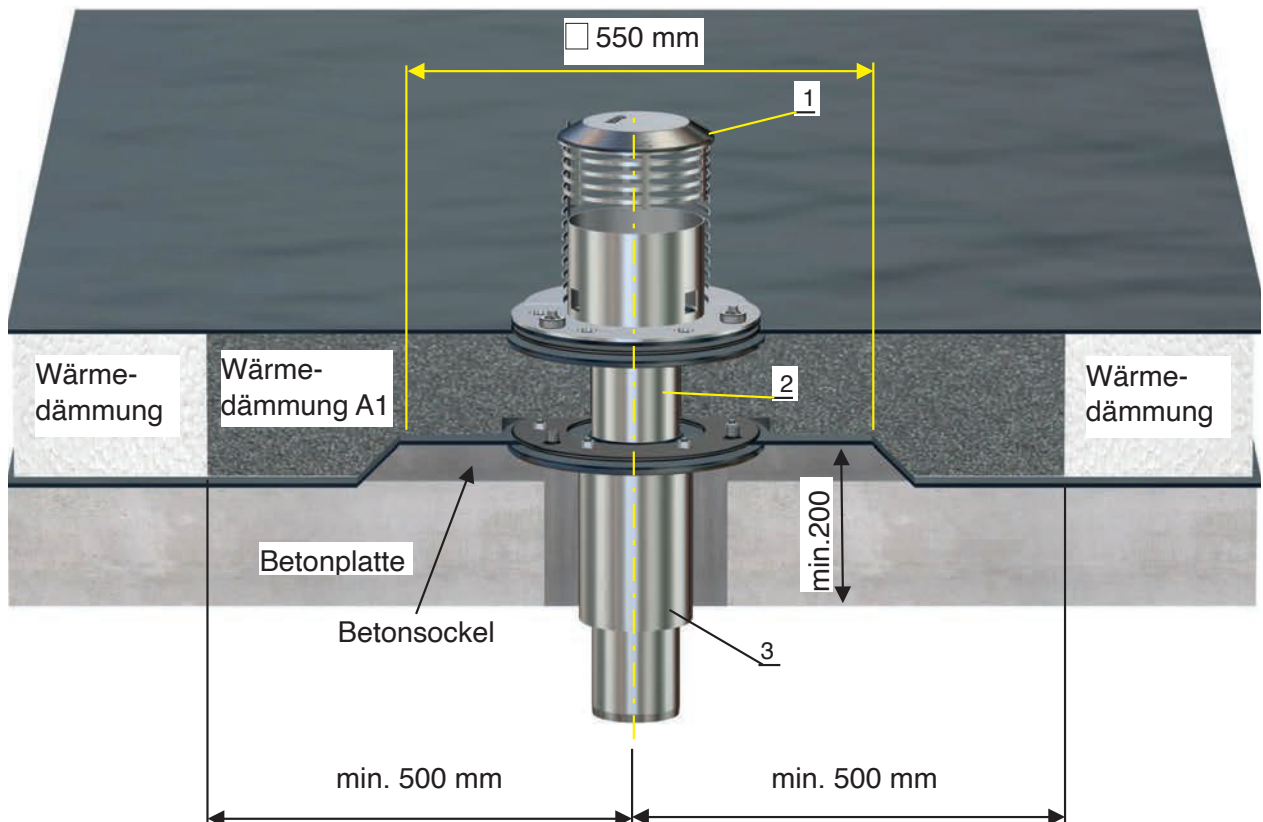


Pos.	Name	Art.Nr. DN70	Art.Nr. DN100
	LORO-DRAINLET Brandschutz-Flachdachablauf	22522.070X	
	bestehend aus:		
1	DRAINLET Brandschutzhaube	21006.000X	21006.000X
2	LORO-DRAINLET Grundeinheit	21901.070X	21901.100X
3	Unterteileinheit mit werkseitigem Brandschutz	22992.070X	22992.100X

### 1a. LORO-X Flachdachabläufe mit Klemmflansch

Einsatzbeispiel: **Retention bei Deckenstärken < 200 mm**

Dachablauf: **LORO-DRAINLET<sup>®</sup>**  
**Flachdachablauf, Serie 84**  
 mit Klemmflansch, zweiteilig mit  
 Retentionseinheit für DRAINLET<sup>®</sup> Abläufe



Pos.	Name	Art.Nr. DN70	Art.Nr. DN100
1	Retentionseinheit für DRAINLET-Abläufe:		
	Siebkorbhöhe 217 mm	14510.070X	14510.100X
	Siebkorbhöhe 500 mm	14511.070X	14511.100X
2	LORO-DRAINLET Grundeinheit	21901.070X	21901.100X
3	Unterteileinheit mit werkseitigem Brandschutz	22992.070X	22992.100X

## 1a. LORO-X Flachdachabläufe

### Nichtwesentliche Abweichungen für Umkehrdächer

#### Nichtwesentliche Abweichungen

Im allgemeinen bauaufsichtlichen Prüfzeugnis P-MPA-E-09-010 vom 02.04.2014 sind Rohrdurchführungen mit der Bezeichnung „Brandschutzabläufe“ beschrieben. Die zuvor dargestellten Dachabläufe sollen ebenfalls bei den folgend dargestellten Umkehrdächern Anwendung finden. Diese Art der Ausführung ist vergleichbar mit den für das allgemeine bauaufsichtliche Prüfzeugnis geprüften Konstruktionen.

Nach Meinung des MPA NRW handelt es sich bei der alternativen Änderung (zu finden unter [www.loro.de](http://www.loro.de) -> Service -> Zulassungen und Zertifikate -> Brandschutz) um eine nichtwesentliche Abweichung zu der im allgemeinen bauaufsichtlichen Prüfzeugnis P-MPA-E-09-010 vom 02.04.2014 beschriebenen Konstruktion.

Zum Nachweis im bauaufsichtlichen Verfahren ist für die in dem allgemeinen bauaufsichtlichen Prüfzeugnis P-MPA-E-09-010 vom 02.04.2014 des MPA NRW beschriebenen Rohrdurchführungen mit der alternativen Änderung entsprechend der Beschreibung eine Übereinstimmungserklärung des Anwenders erforderlich.

Diese Übereinstimmungserklärung kann nach § 25a der NBauO\* auch bei einer nichtwesentlichen Abweichung abgegeben werden.

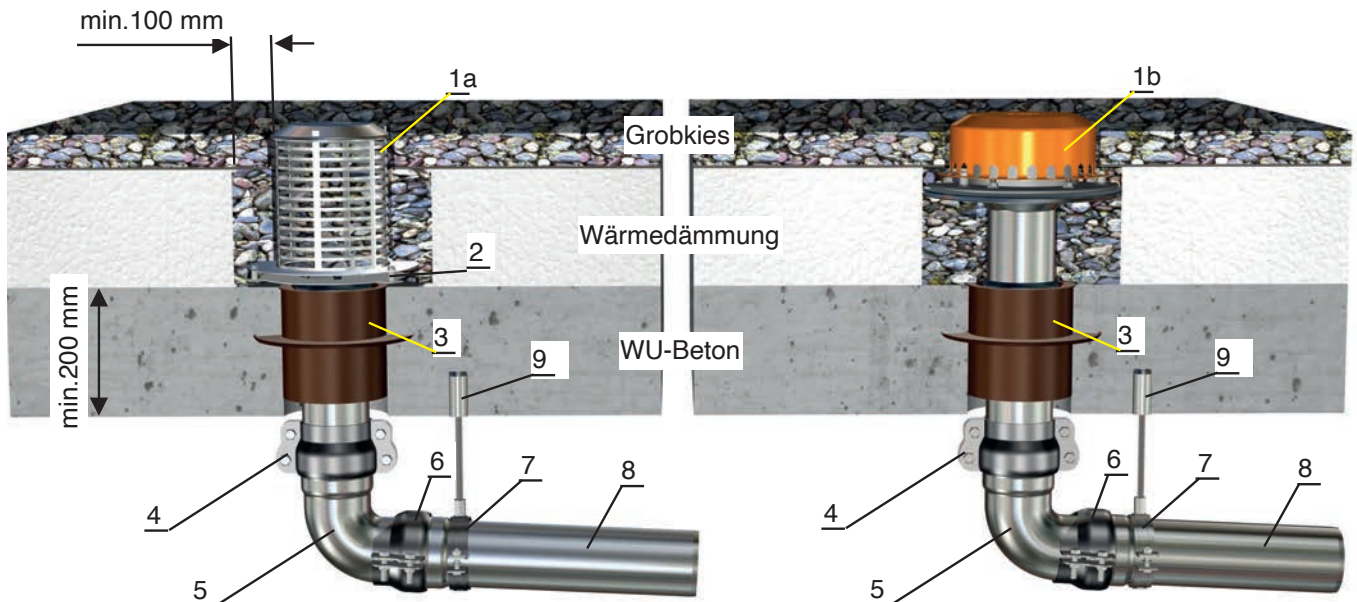
Die endgültige Beurteilung erfolgt jedoch durch den Anwender.

\* Entsprechende Paragraphen finden Sie in den jeweiligen Bauordnungen der Bundesländer.

## 1a. LORO-X Flachdachabläufe mit Sperrflansch

Einsatzbeispiel: **Umkehrdach mit WU-Beton**

Dachablauf: **LORO-X Dachdurchführung**  
mit Sperrflansch und Siebeinheit für  
Umkehrdach, in DN 70 und DN 100



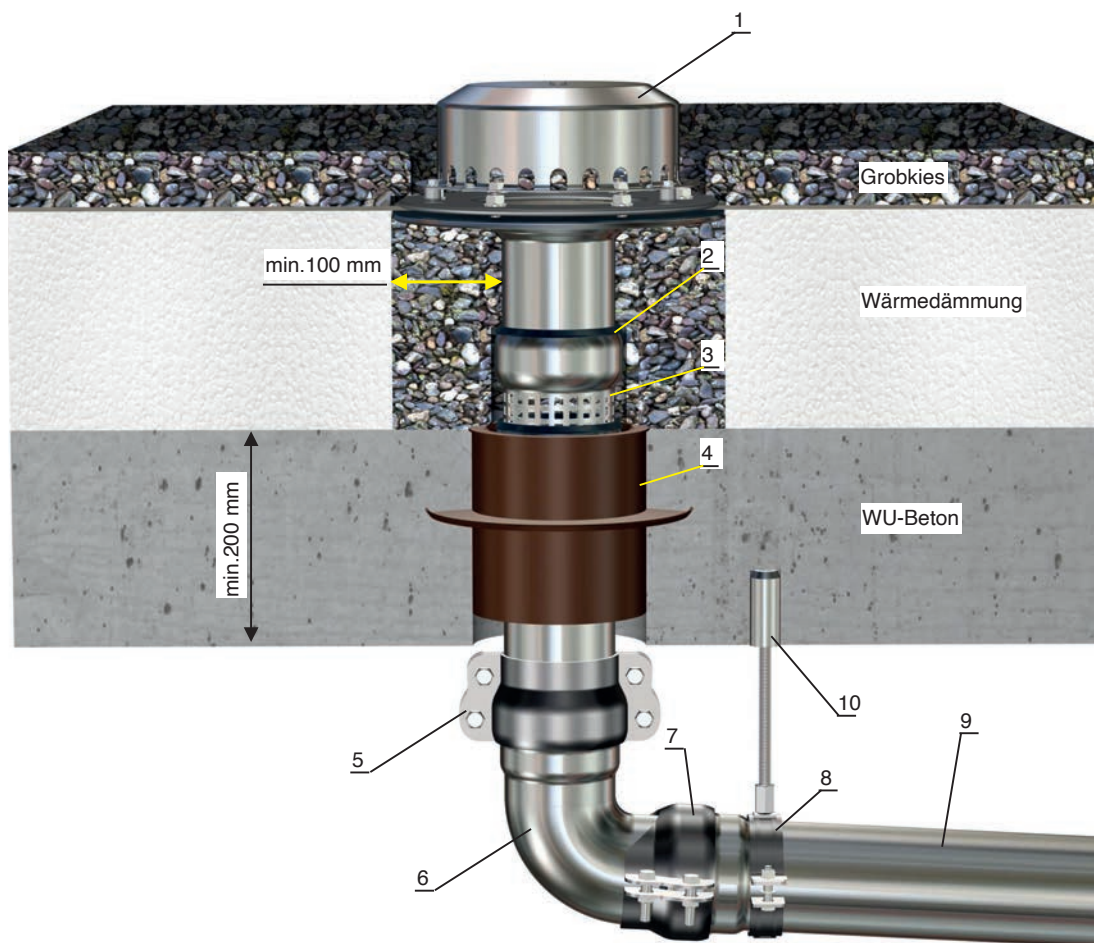
Pos.	Name	Art.Nr.
1a	Hauptentwässerung:LORO-DRAINLET Siebeinheit für Umkehrdach für Aufbauhöhe bis 210 mm	19495.000X
1b	LORO-X Brandschutzablauf DN 70	22701.070X
	LORO-X Brandschutzablauf DN 100	22301.100X
2	Losflansch mit Einlauföffnungen DN 70-100	17014X
	Dichtelement DN 70-100	00911X
3	LORO-Flachdachdurchführung für WU-Beton DN 70-100	19480X
4	LORO-X Sicherungsschelle DN 70-100	00806X
5	Bogen mit engem Radius DN 70	00350.070X
	DN 100	00300.100X
6	LORO-X Sicherungsschelle DN 70-100	08061X
7	Schwerlastschelle DN 70-100	00983X
	bzw. mit Schalldämmung	00984X
8	LORO-X Rohr DN 70-100	n.Rohrlänge
9	Zugelassene Befestigungsmittel im Fachhandel erhältlich	bauseits

## 1a. LORO-X Flachdachabläufe mit Sperrflansch

Einsatzbeispiel: **Umkehrdach mit WU-Beton**

**Freispiegelströmung**

Dachablauf: **LORO-X Brandschutz-Dachablauf**  
mit Siebrohr, Brandschutz-Haube  
und Dachdurchführung mit  
Sperrflansch

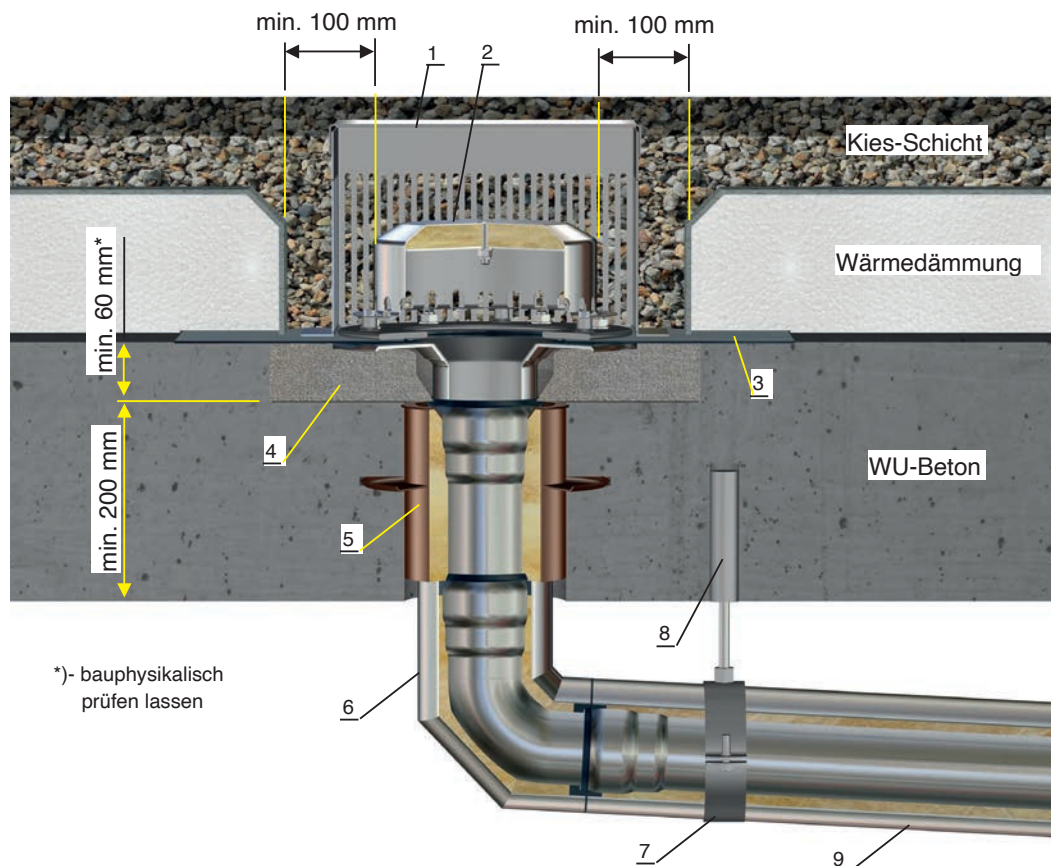


Pos.	Name	Art.Nr.
1	LORO-DRAINJET Brandschutz-Flachdachablauf DN 70-100	22101X
2	Dichtelement DN 70-100	00911X
3	LORO-Siebrohr DN 70	15597.070X
	DN 100	16597.070X
4	LORO-Flachdachdurchführung für WU-Beton DN 70-100	19480X
5	LORO-X Sicherungsschelle DN 70-100	00806X
6	Bogen mit engem Radius DN 70	00350.070X
	DN 100	00300.100X
7	LORO-X Sicherungsschelle DN 70-100	08061X
8	Schwerlastschelle DN 70-100	00983X
	bzw. mit Schalldämmung	00984X
9	LORO-X Rohr DN 70-100	n.Rohrlänge
10	Zugelassene Befestigungsmittel im Fachhandel erhältlich	bauseits

## 1a. LORO-X Flachdachabläufe

Einsatzbeispiel: **Umkehrdach mit WU-Beton**  
**Druckströmung**  
**mit Dachabdichtungsbahn**

Dachablauf: **LORO-DRAINJET®**  
**Brandschutz-Dachablauf, zweiteilig**  
 für Umkehrdach, mit Kontrollschacht

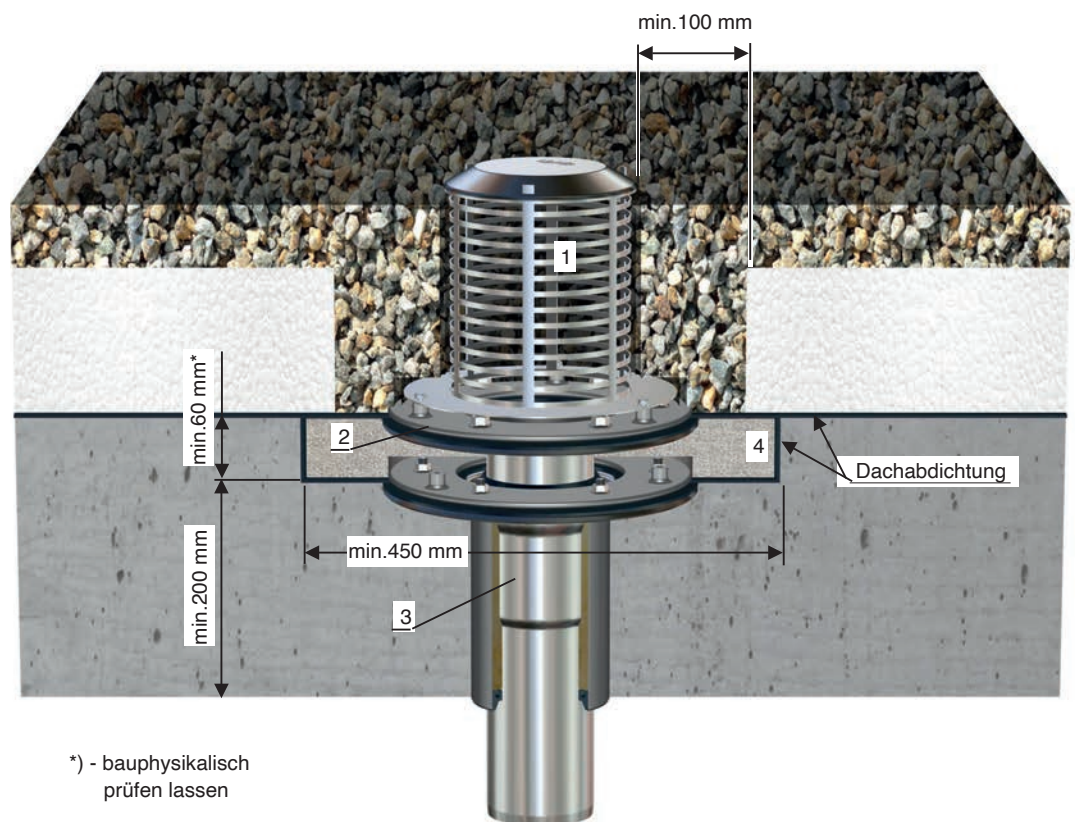


Pos.	Name	Art.Nr.
1	LORO-Kontrollschach für DRAINJET Flachdachabläufe	19973.000X
2	LORO-DRAINJET Brandschutz Flachdachablauf	22101.100X
3	Dachabdichtung partiell	bauseits
4	LORO Wärmedämmung aus Foamglas, nicht brennbar	19845.100X
5	Flachdachdurchführung für WU-Beton mit WD und Sperrflansch	19480.100X
6	Verbundrohr-Bogen DN 100	58030.100X
7	LORO-X Schwerlastschelle	00983.100X
8	zugelassene Befestigungsmittel, im Fachhandel erhältlich	
9	weiterführende LORO-Verbundrohr-Leitung	

## 1a. LORO-X Flachdachabläufe

Einsatzbeispiel: **Umkehrdach**  
**Freispiegelströmung**  
**mit Dachabdichtungsbahn**

Dachablauf: **LORO-DRAINLET®**  
**Brandschutz-Dachablauf, zweiteilig**  
 für Umkehrdach



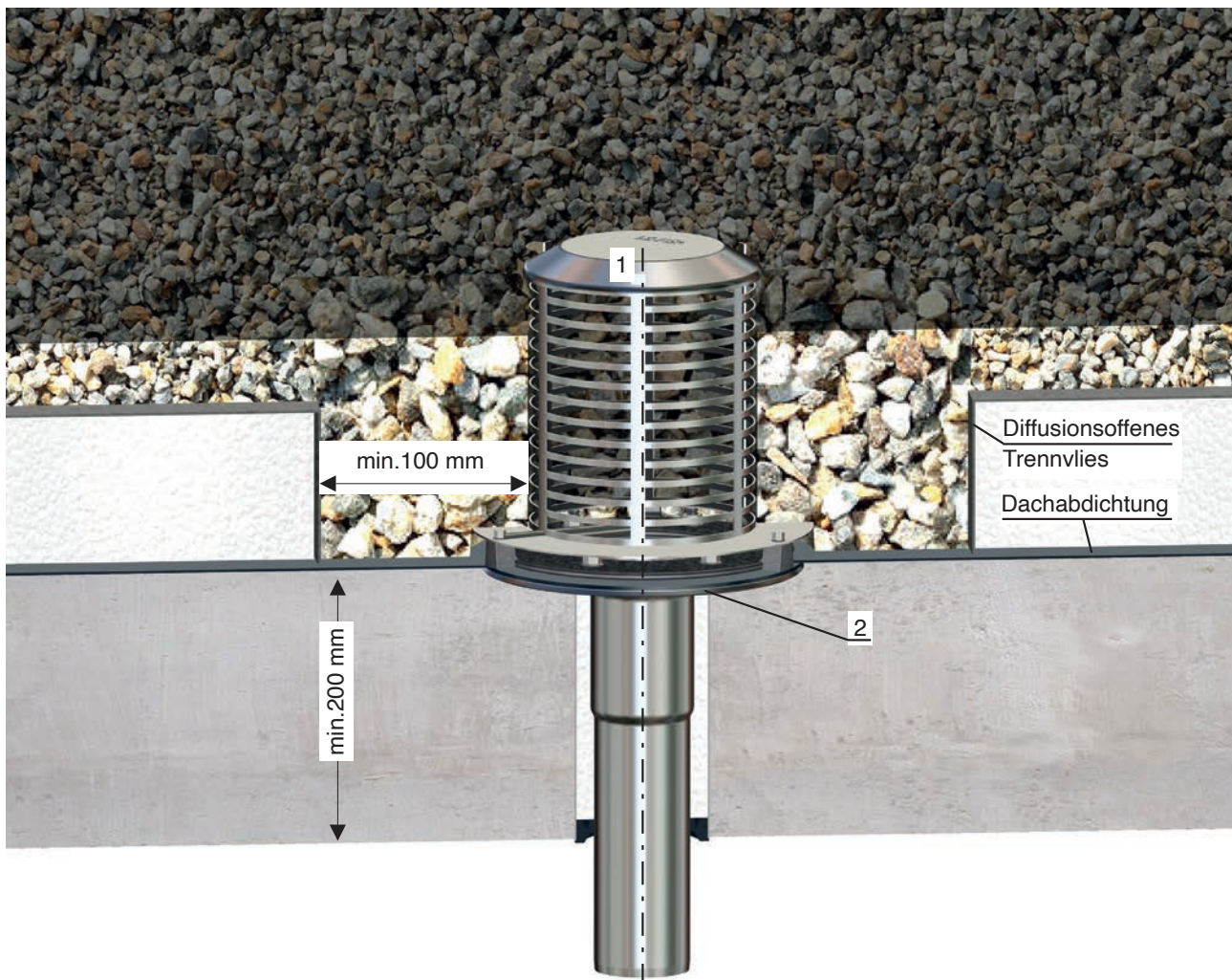
Pos.	Name	Art.Nr.
1	LORO-DRAINLET/RAINSTAR Siebeinheit für Umkehrdach, Aufbauhöhe bis 210 mm	19495.000X
	Aufbauhöhe bis 500 mm	19496.000X
2	LORO DRAINJET/DRAINLET Grundeinheit DN 100	21901.100X
3	LORO-Brandschutz Unterteileinheit DN 100, mit werkseitigem Brandschutz	22992.100X
4	Wärmedämmung min. 450x450x60 aus Foamglas	bauseits



## 1a. LORO-X Flachdachabläufe

Einsatzbeispiel: **Umkehrdach**  
**Freispiegelströmung**  
**mit Dachabdichtungsbahn**

Dachablauf: **LORO-DRAINLET®**  
**Brandschutz-Dachablauf**  
 für Umkehrdach, mit Siebrohr



Pos.	Name	Art.-Nr. DN 70	Art.-Nr. DN 100
1	LORO-X DRAINLET®/RAINSTAR® Kontrollschacht für Umkehrdach	19495.000X	19495.000X
2	LORO-Brandschutz Untereinheit mit werkseitigem Brandschutz	22992.070X	22992.100X

## 1a. LORO-X Flachdachabläufe

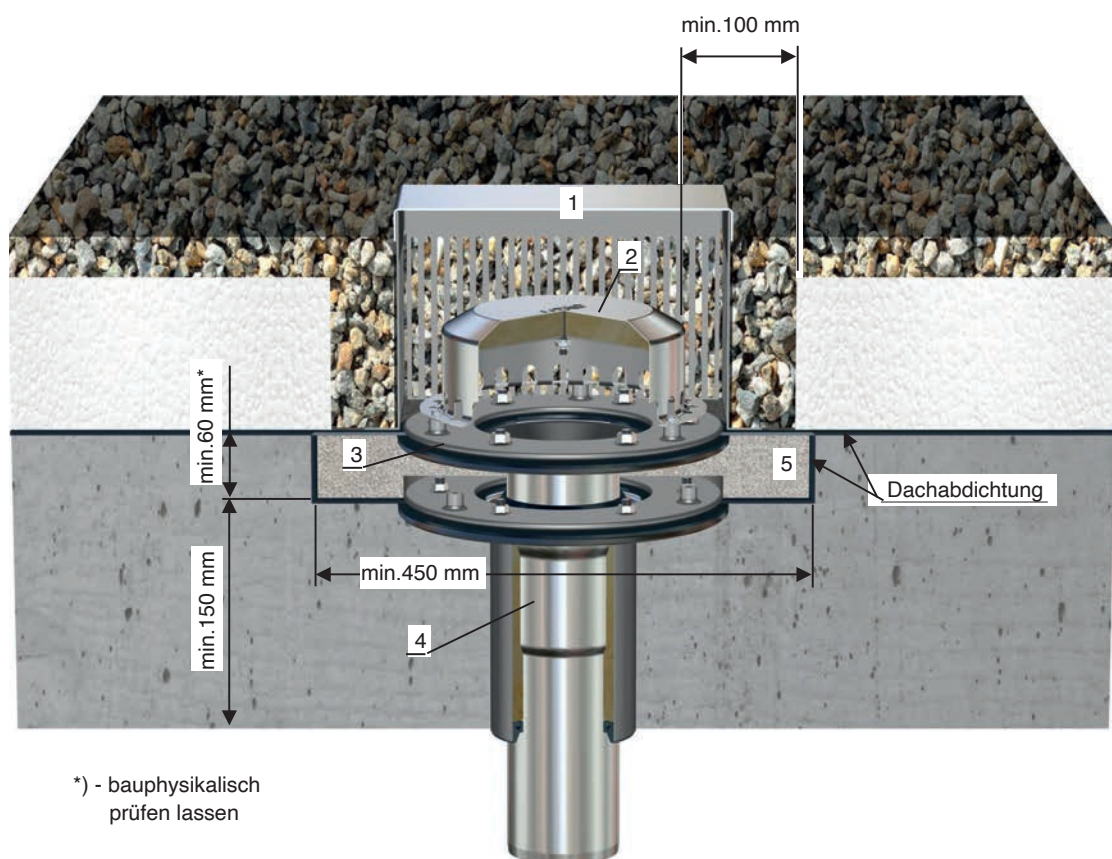
Einsatzbeispiel: **Umkehrdach**

mit **Dachabdichtungsbahn**

Dachablauf:

**LORO-DRAINJET®**

**Brandschutz-Dachablauf, zweiteilig**  
für Umkehrdach, mit Kontrollschacht



\*) - bauphysikalisch  
prüfen lassen

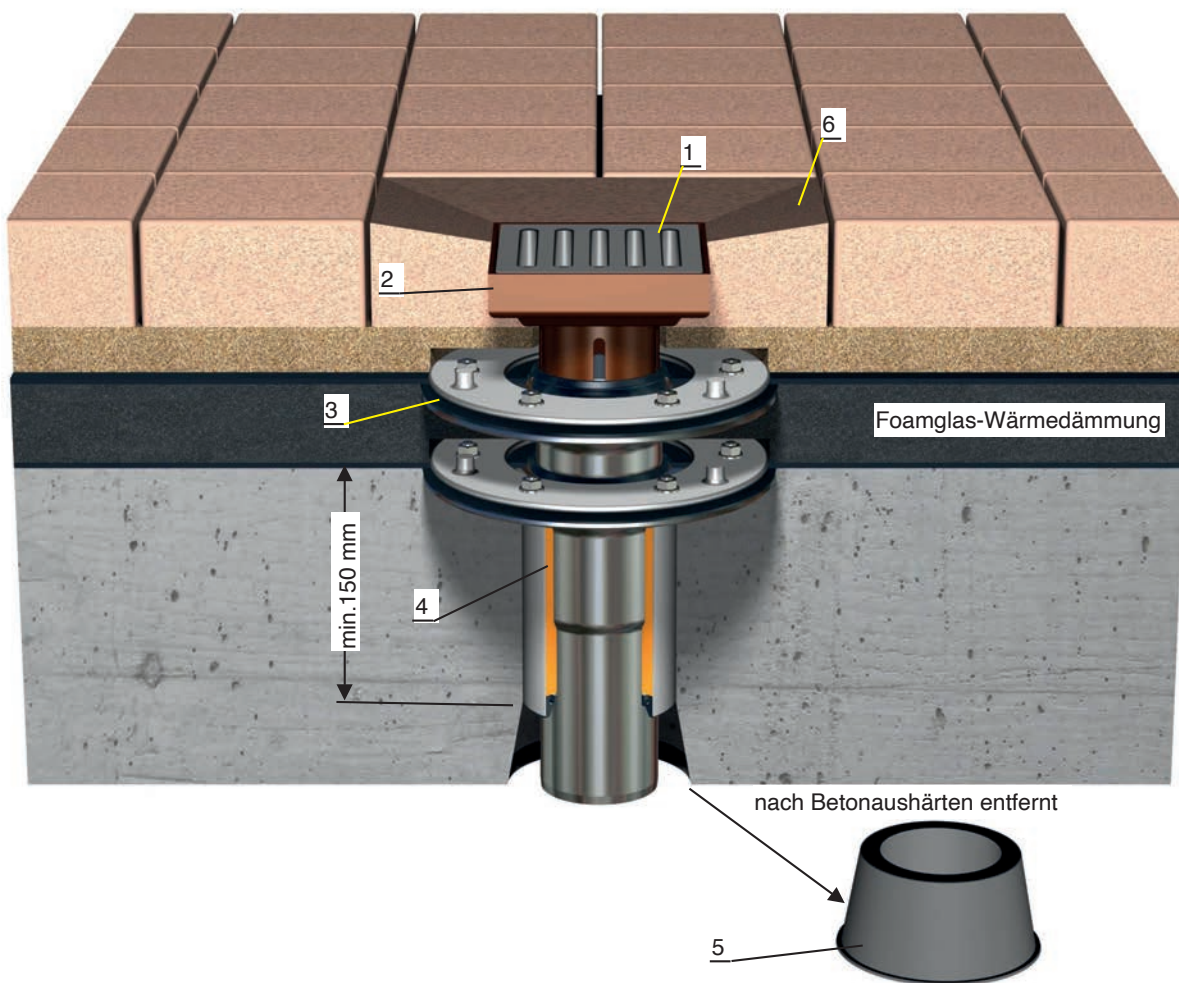
Pos.	Name	Art.Nr.
1	LORO-Kontrollschacht	19973.000X
2	LORO-Brandschutzhaube für LORO-DRAINJET Brandschutz-Flachdachabl.	21015.000X
3	LORO DRAINJET/DRAINLET Grundeinheit DN 100	21901.100X
4	LORO-Brandschutz Unterteileinheit DN 100, mit werkseitigem Brandschutz	22992.100X
5	Wärmedämmung min. 450x450x60 aus Foamglas	bauseits

## 1a. LORO-X Flachdachabläufe

Einsatzbeispiel: **Befahrbare Abläufe**

mit **Dachabdichtungsbahn**

Dachablauf: **LORO-DRAINLET®**  
**Brandschutz-Dachablauf, zweiteilig**  
 für Verkehrsflächen, Kl. M befahrbar



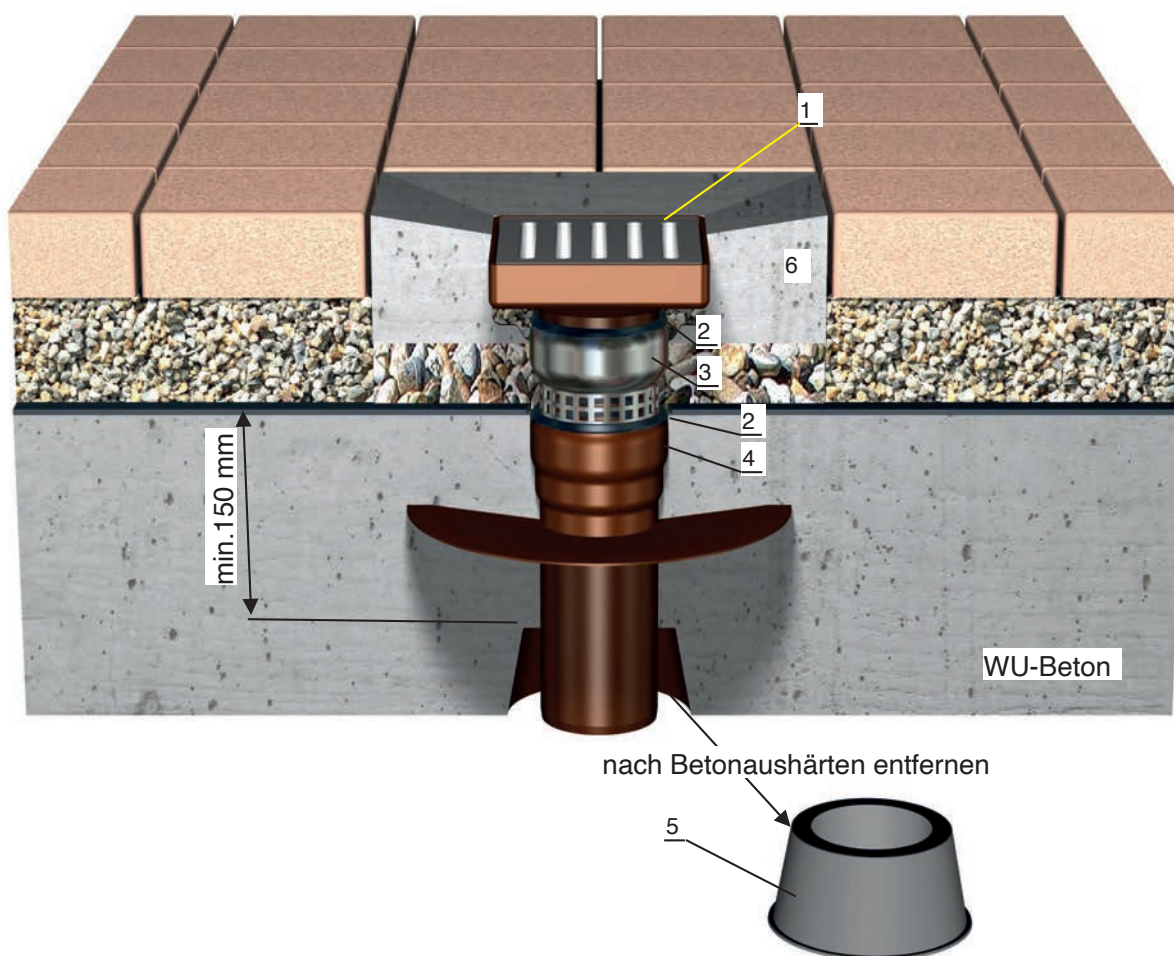
Pos.	Name	Art.Nr. DN100	Art.Nr. DN125
1	LORO-X Sieb, 170x170 mm, Kl.M ( 12,5 t )	18616.000X	18616.000X
2	LORO-Siebaufnahme, feuerverzinkt und beschichtet	18614.100X	18614.125X
3	LORO-DRAINLET Regenwasserablauf für Verkehrsflächen	21908.100X	21908.125X
4	LORO-DRAINLET Unterteileinheit mit Brandschutz	22992.100X	22992.125X
5	Aufschiebbare Schalungsglocke	18100.100X	18100.125X
6	Lastverteilungsschicht bauseits		

## 1a. LORO-X Flachdachabläufe

Einsatzbeispiel: **Befahrbare Abläufe**

mit **Dachabdichtungsbahn**

Dachablauf: **LORO-Deckendurchführung für WU-Beton,**  
für Verkehrsflächen, Kl. M befahrbar



Pos.	Name	Art.Nr. DN 100	Art.Nr. DN 125
1	LORO-Siebeinheit, begehbar	18620.100X	18620.125X
	LORO-Siebeinheit, befahrbar	18621.100X	18621.125X
2	LORO-X Dichtelement	00911.100X	00911.125X
3	LORO-X Siebrohr aus Edelstahl	16597.070X	16597.100X
4	LORO-X Rohrdurchführung DN 100	18130.100X	18130.125X
5	Aufschiebbare Schalungsglocke	18100.100X	18100.125X
6	Lastverteilungsschicht	bauseits	bauseits

## Technische Information

zur Freispiegelentwässerung DN 100 und DN 125 mit Brandschutzanforderung R90

Unsere Brandschutzabläufe in den Nennweiten DN 70, DN 100 und DN 125 wurden beim Materialprüfungsamt NRW - Brandprüfstelle Erwitte brandschutztechnisch geprüft und nach DIN 4102-11 unter dem AbP-P-MPA-E-09-010 für die Verwendung bei R90 Anforderungen zugelassen.

### Freispiegelabläufe gemäß Art.-Nr.:

22502.070X

22522.070X

22702.070X

22722.070X

### Druckabläufe gemäß Art.-Nr.:

22102.070X

22122.070X/100X\*/125X\*

22302.070X

22322.070X

\*Für eine Freispiegelentwässerung in DN 100 und DN 125 können die Druckabläufe gemäß Art.-Nr. 22102.100X, 22122.100X und 22122.125X verwendet werden.  
Die Ablaufleistung bei DN 100 beträgt gemäß LX Datenblatt 873 bei 35 mm Wasserhöhe ca. 6,5 l/s.

Bei DN 125 gemäß LX Datenblatt 874 bei 45 mm Wasserhöhe ca. 9,8 l/s.

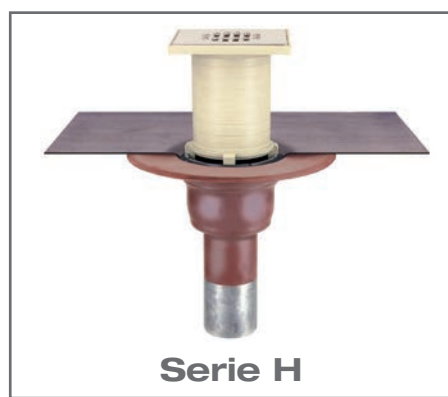
## 1b. LORO-X Balkonabläufe

### Gegenstand

1.1.3 Die „Brandschutzbalkonabläufe“ bestehen aus folgenden Bestandteilen:

- Ablaufkörper:**
- Serie F oder Serie H hergestellt aus Stahl, einwandig ohne Wärmedämmung oder doppelwandig mit Wärmedämmung
  - Serie I oder Serie GF hergestellt aus Stahl, einwandig ohne Wärmedämmung
  - Serie V herstellt aus Edelstahl 1.4571 (Grundkörper) und Edelstahl 1.4301(Flansch), einwandig ohne Wärmedämmung

**Rohr:** - LORO-X Stahlrohr



## 1b. LORO-X Balkonabläufe

### Bestimmung für die Ausführung

#### 2.2 Balkonabläufe

Die Balkonabläufe der Feuerwiderstandsklassen R90/R60 sind in ihrer Bauart entsprechend den nachfolgenden Detailangaben auszuführen.

**Tabelle 2: gemäß AbP P-MPA-E-09-010 2.2**

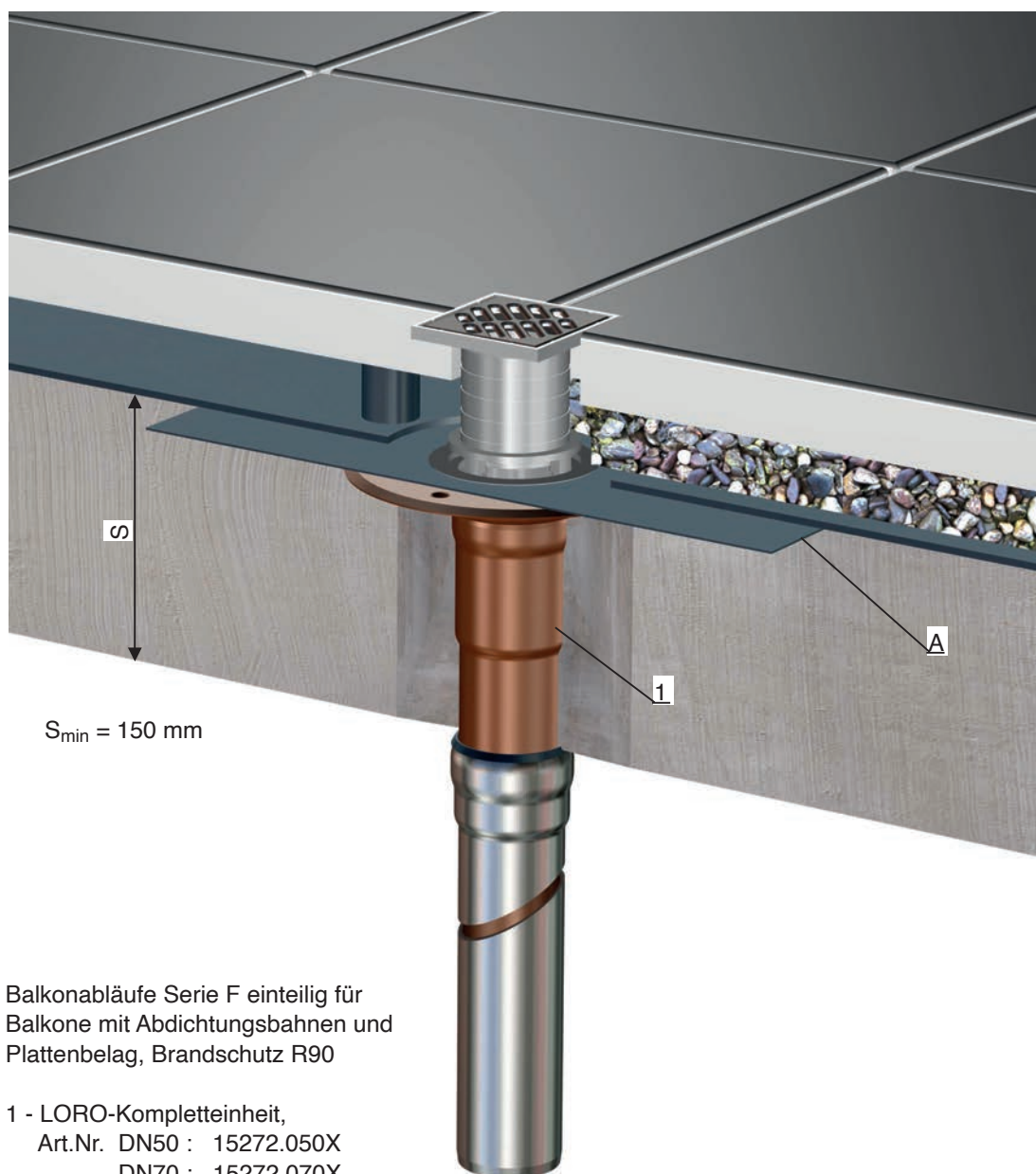
	Ausführung 1	Ausführung 2	Ausführung 3	Ausführung 3	Ausführung 4	Ausführung 5
Serie	F	H	I	I	GF	V
Nenngröße	DN 50/DN70	DN 70/DN100	DN 50/DN70	DN 100	DN 50/DN70/ DN100	DN 70
Feuerwiderstandsklasse der Decke	F90	F90	F90	F60	F90	F90
Mindestdeckenstärke	150 mm	150 mm	150 mm	150 mm	150 mm	150 mm
Ausführung oberhalb der Decke	s. S. 22 und 23 sowie AbP Anlage 7 und 8	s. S. 24 und 25 sowie AbP Anlage 9 und 10	s. S. 26 sowie AbP Anlage 11	s. S. 26 sowie AbP Anlage 11	s. S. 27 sowie AbP Anlage 12	Ohne weiteren Aufbau oder Schüttung aus Sand entsprechend Anlage 7 und 14
min. Ringspaltbreite	35 mm	35 mm	35 mm	35 mm	35 mm	35 mm
Ringspaltverschluss mit	mineralischem, formbeständigem Baustoff der Baustoffklasse A1	mineralischem, formbeständigem Baustoff der Baustoffklasse A1	mineralischem, formbeständigem Baustoff der Baustoffklasse A1	mineralischem, formbeständigem Baustoff der Baustoffklasse A1	mineralischem, formbeständigem Baustoff der Baustoffklasse A1	mineralischem, formbeständigem Baustoff der Baustoffklasse A1
anschließende Rohrleitung	LORO-X Stahlrohr	LORO-X Stahlrohr	LORO-X Stahlrohr	LORO-X Stahlrohr	LORO-X Stahlrohr	LORO-X Stahlrohr
Wasservorlage	entfällt	entfällt	entfällt	entfällt	entfällt	entfällt

## 1b. LORO-X Balkonabläufe, Serie F

**Einsatzbeispiel:** **Ungedämmter Balkon**  
Schematische Grafik zeigt die Verlegung in Schüttung/Verlegebett

**Balkonablauf:** **LORO-X Balkonablauf, Serie F**  
mit Anschlussmanschette, einteilig, DN 50 und DN 70

**weiterführende Leitung:** **LORO-X Stahlabflussrohr**



Balkonabläufe Serie F einteilig für Balkone mit Abdichtungsbahnen und Plattenbelag, Brandschutz R90

1 - LORO-Kompletteinheit,  
Art.Nr. DN50 : 15272.050X  
DN70 : 15272.070X

A -Standard Anschlußmanschette für Bitumenbahnen.  
Weitere Manschetten auf Anfrage lieferbar

Gemäß ABP Nr.P-MPA-E-09-010 Punkt 2.2 und Anlage 7

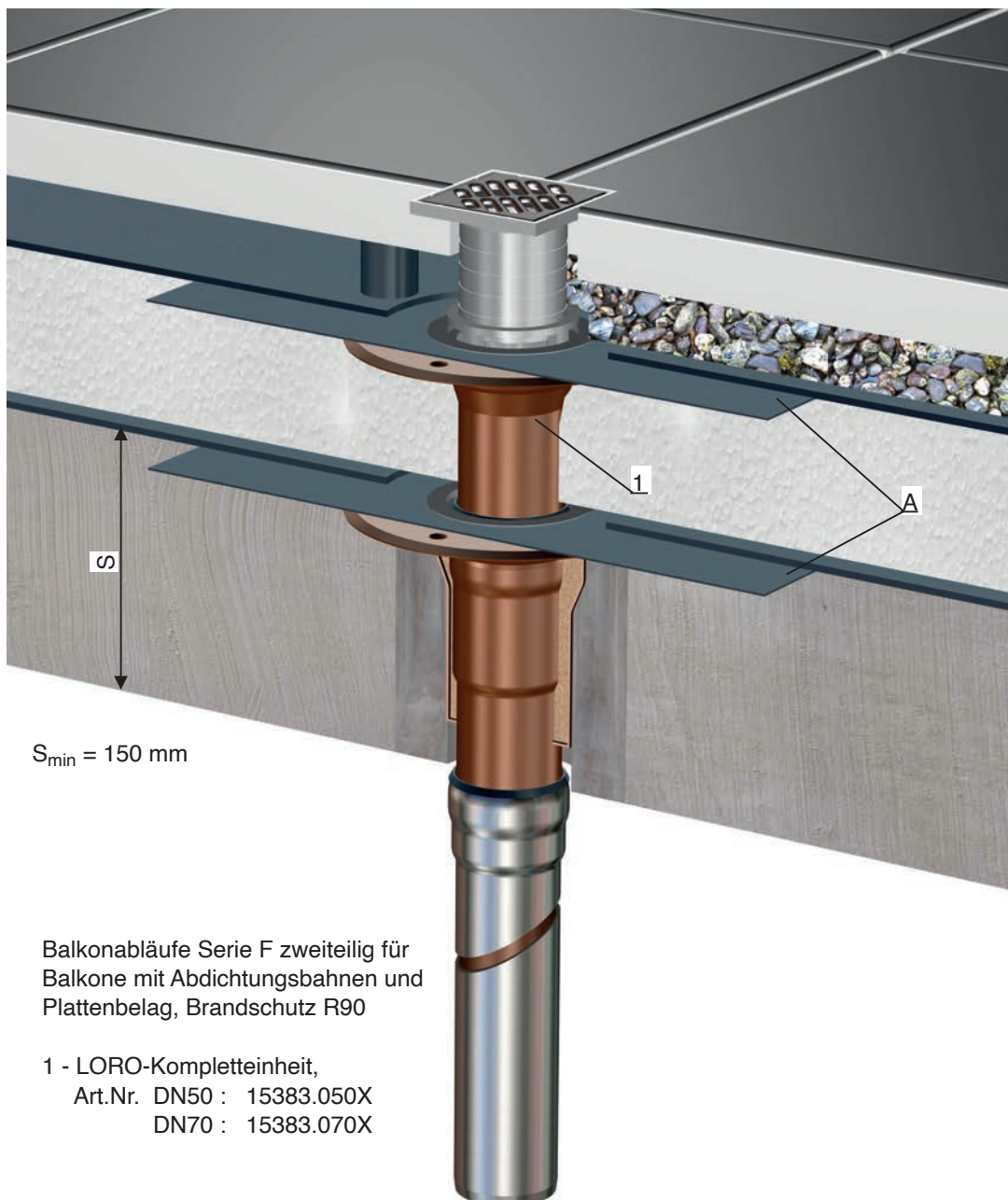


## 1b. LORO-X Balkonabläufe, Serie F

**Einsatzbeispiel:** **Gedämmter Balkon** mit Dämmung aus Styrodur C  
Schematische Grafik zeigt die Verlegung in Schüttung/Verlegebett

**Balkonablauf:** **LORO-X Balkonablauf Serie F**  
mit Anschlussmanschette, zweiteilig  
DN 50 und DN 70

**weiterführende  
Leitung:** **LORO-X Stahlabflussrohr**



$S_{\min} = 150 \text{ mm}$

Balkonabläufe Serie F zweiteilig für  
Balkone mit Abdichtungsbahnen und  
Plattenbelag, Brandschutz R90

1 - LORO-Kompletteinheit,  
Art.Nr. DN50 : 15383.050X  
DN70 : 15383.070X

A -Standard Anschlußmanschette  
für Bitumenbahnen.  
Weitere Manschetten auf Anfrage  
lieferbar

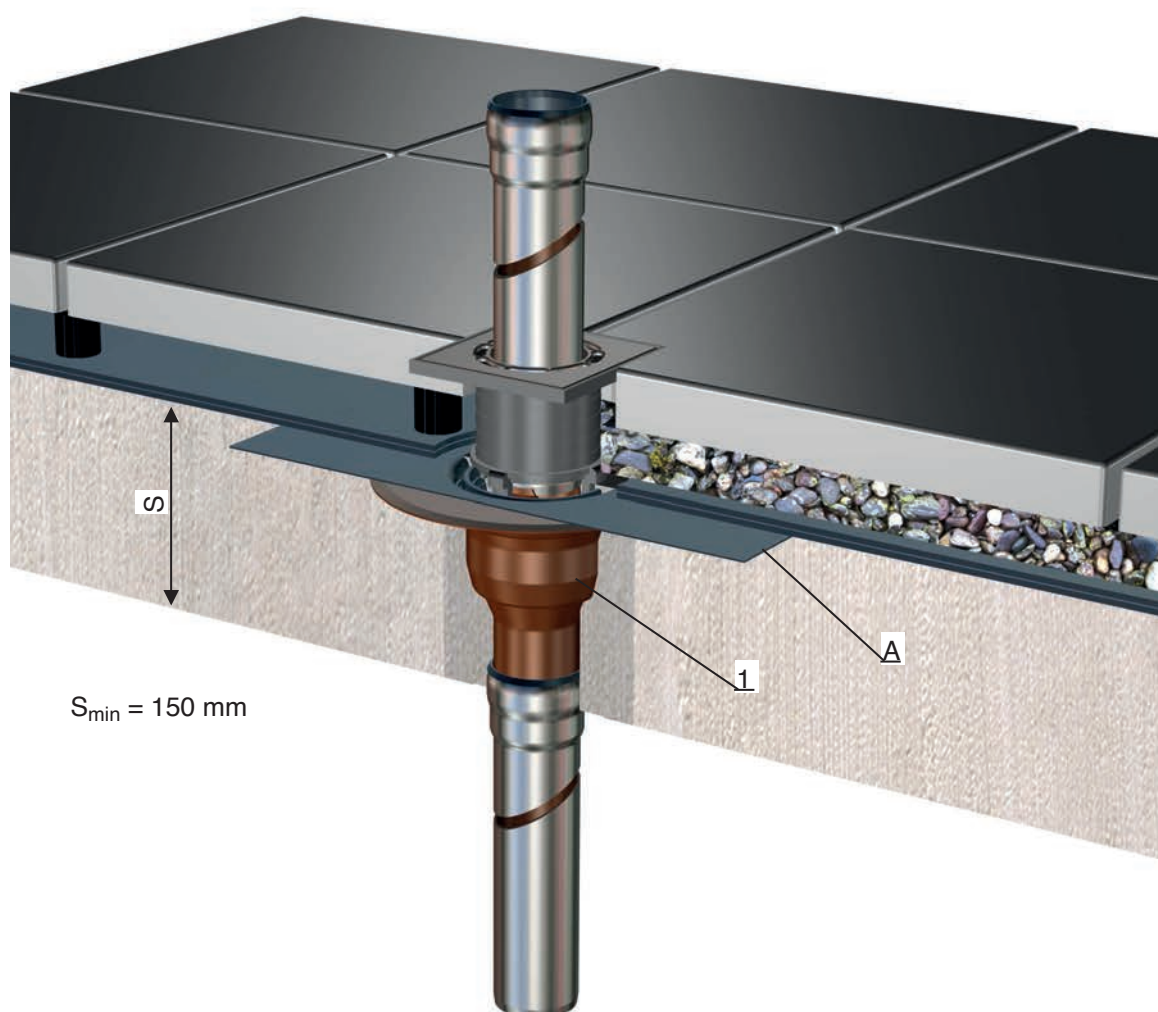
Gemäß ABP Nr.P-MPA-E-09-010 Punkt 2.2  
und Anlage 8

## 1b. LORO-X Balkon-Direktabläufe, Serie H

**Einsatzbeispiel:** **Ungedämmter Balkon**  
Schematische Grafik zeigt die Verlegung in Schüttung/Verlegebett

**Balkonablauf:** **LORO-X Balkon-Direktablauf, Serie H,**  
mit Anschlussmanschette, einteilig  
DN 70 und DN 100

**weiterführende Leitung:** **LORO-X Stahlabflussrohr**



Direktabläufe Serie H einteilig für Balkone mit Abdichtungsbahnen und Plattenbelag, Brandschutz R90, gemäß ABP Nr.P-MPA-E-09-010 Punkt 2.2 und Anlage 9.

1 - LORO-Kompletteinheit,  
Art.Nr. DN70 : 16277.070X  
DN100 : 16277.100X

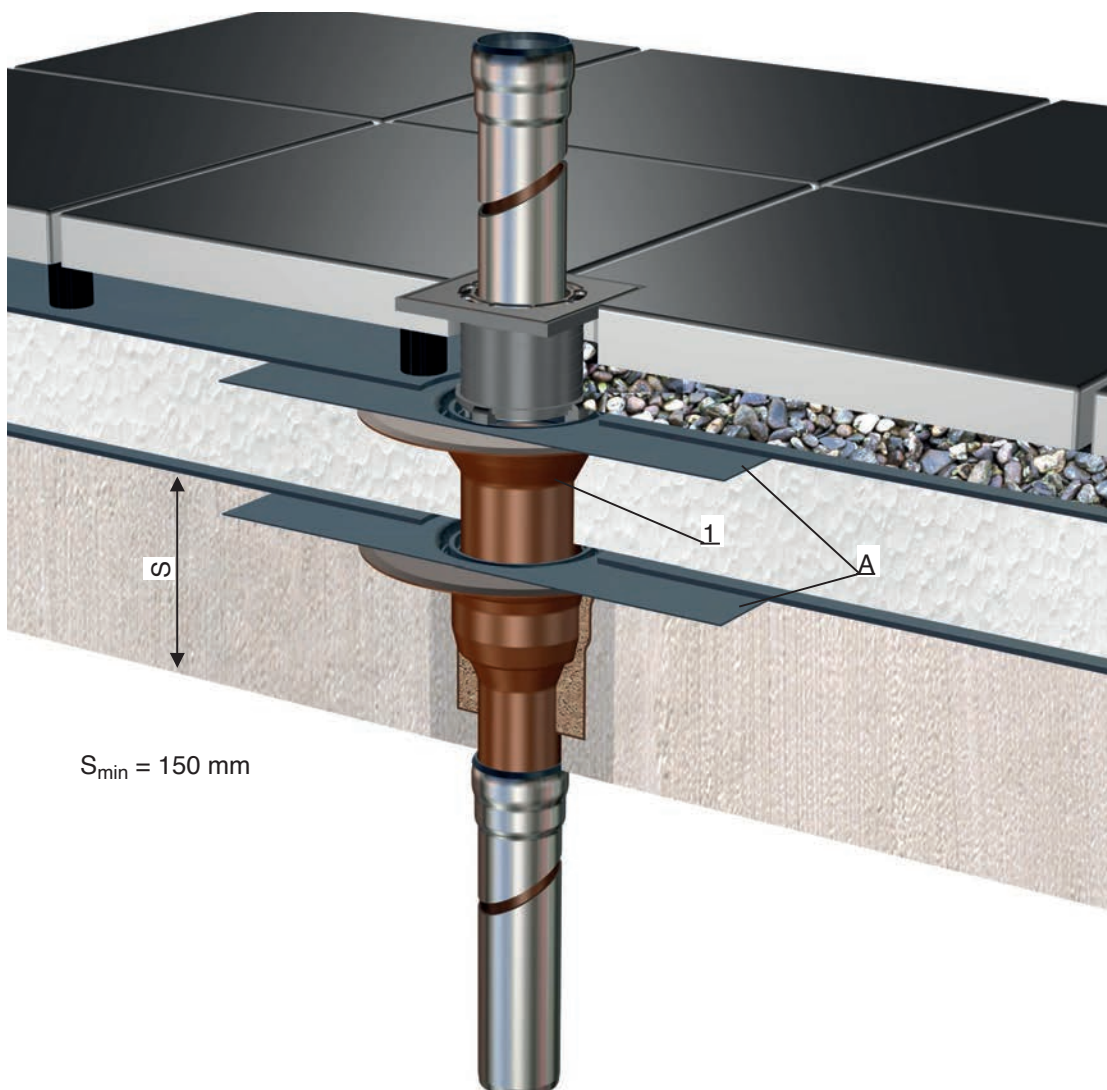
A -Standard Anschlußmanschette für Bitumenbahnen. Weitere Manschetten auf Anfrage lieferbar

## 1b. LORO-X Balkon-Direktabläufe, Serie H

**Einsatzbeispiel:** **Gedämmter Balkon**  
mit Dämmung aus Styrodur C  
Schematische Grafik zeigt die Verlegung in  
Schüttung/Verlegebett

**Balkonablauf:** **LORO-X Balkon-Direktablauf, Serie H,**  
mit Anschlussmanschette, zweiteilig  
DN 70 und DN 100

**weiterführende** **LORO-X Stahlabflussrohr**  
**Leitung:**



Direktabläufe Serie H zweiteilig für Balkone mit Abdichtungsbahnen und Plattenbelag,  
Brandschutz R90, gemäß ABP Nr.P-MPA-E-09-010 Punkt 2.2 und Anlage 10.

1 - LORO-Kompletteinheit,  
Art.Nr. DN70 : 16399.070X  
DN100 : 16399.100X

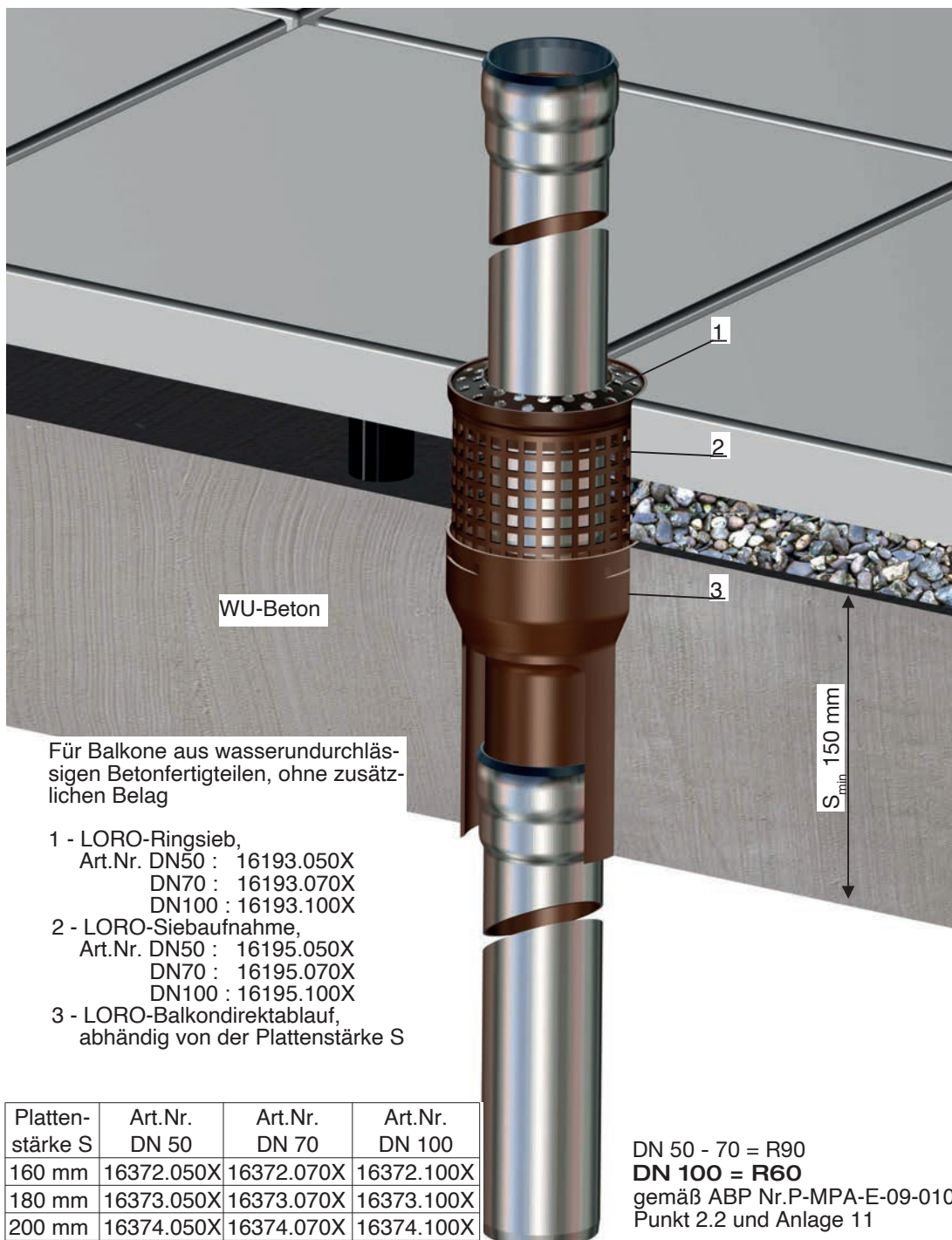
A -Standard Anschlußmanschette für  
Bitumenbahnen. Weitere Manschetten  
auf Anfrage lieferbar

## 1b. LORO-X Balkon-Direktabläufe, Serie I

**Einsatzbeispiel:** **Ungedämmter Balkon**  
aus wasserundurchlässigem Beton  
Schematische Grafik zeigt die Verlegung in  
Schüttung/Verlegebett

**Balkonablauf:** **LORO-X Balkon-Direktablauf, Serie I**  
mit Glocke, DN 50, DN 70 und DN 100

**weiterführende Leitung:** **LORO-X Stahlabflussrohr**



Für Balkone aus wasserundurchlässigen Betonfertigteilen, ohne zusätzlichen Belag

- 1 - LORO-Ringsieb,  
Art.Nr. DN50 : 16193.050X  
DN70 : 16193.070X  
DN100 : 16193.100X
- 2 - LORO-Siebaufnahme,  
Art.Nr. DN50 : 16195.050X  
DN70 : 16195.070X  
DN100 : 16195.100X
- 3 - LORO-Balkondirektablauf,  
abhängig von der Plattenstärke S

Plattenstärke S	Art.Nr. DN 50	Art.Nr. DN 70	Art.Nr. DN 100
160 mm	16372.050X	16372.070X	16372.100X
180 mm	16373.050X	16373.070X	16373.100X
200 mm	16374.050X	16374.070X	16374.100X

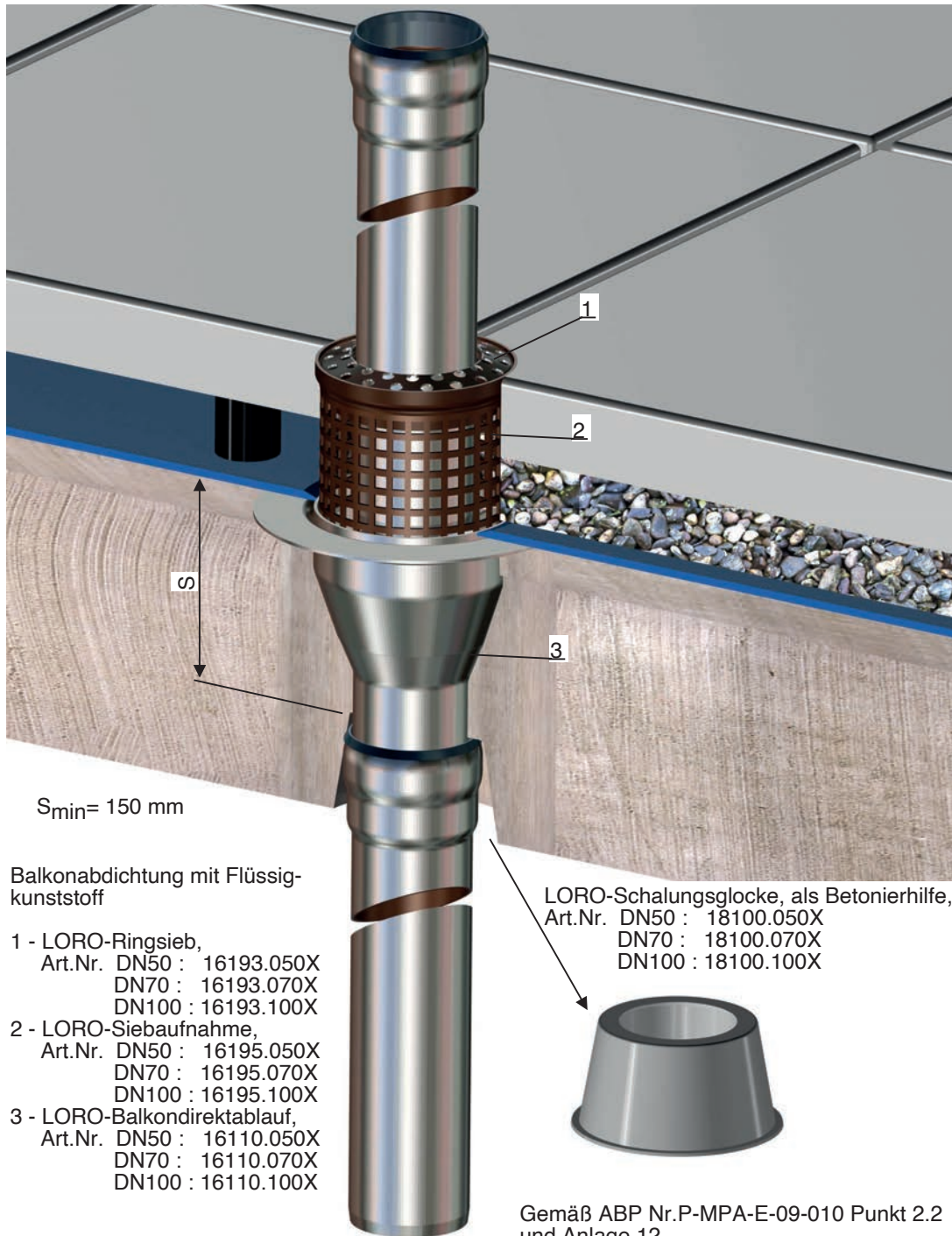
DN 50 - 70 = R90  
**DN 100 = R60**  
gemäß ABP Nr.P-MPA-E-09-010  
Punkt 2.2 und Anlage 11

## 1b. LORO-X Balkon-Direktabläufe, Serie GF

**Einsatzbeispiel:** **Ungedämmter Balkon**  
für Abdichtung aus Flüssigkunststoffen

**Balkonablauf:** **LORO-X Balkon-Direktablauf, Serie GF**  
mit Stützflansch, DN 50, DN 70 und DN 100

**weiterführende Leitung:** **LORO-X Stahlabflussrohr**

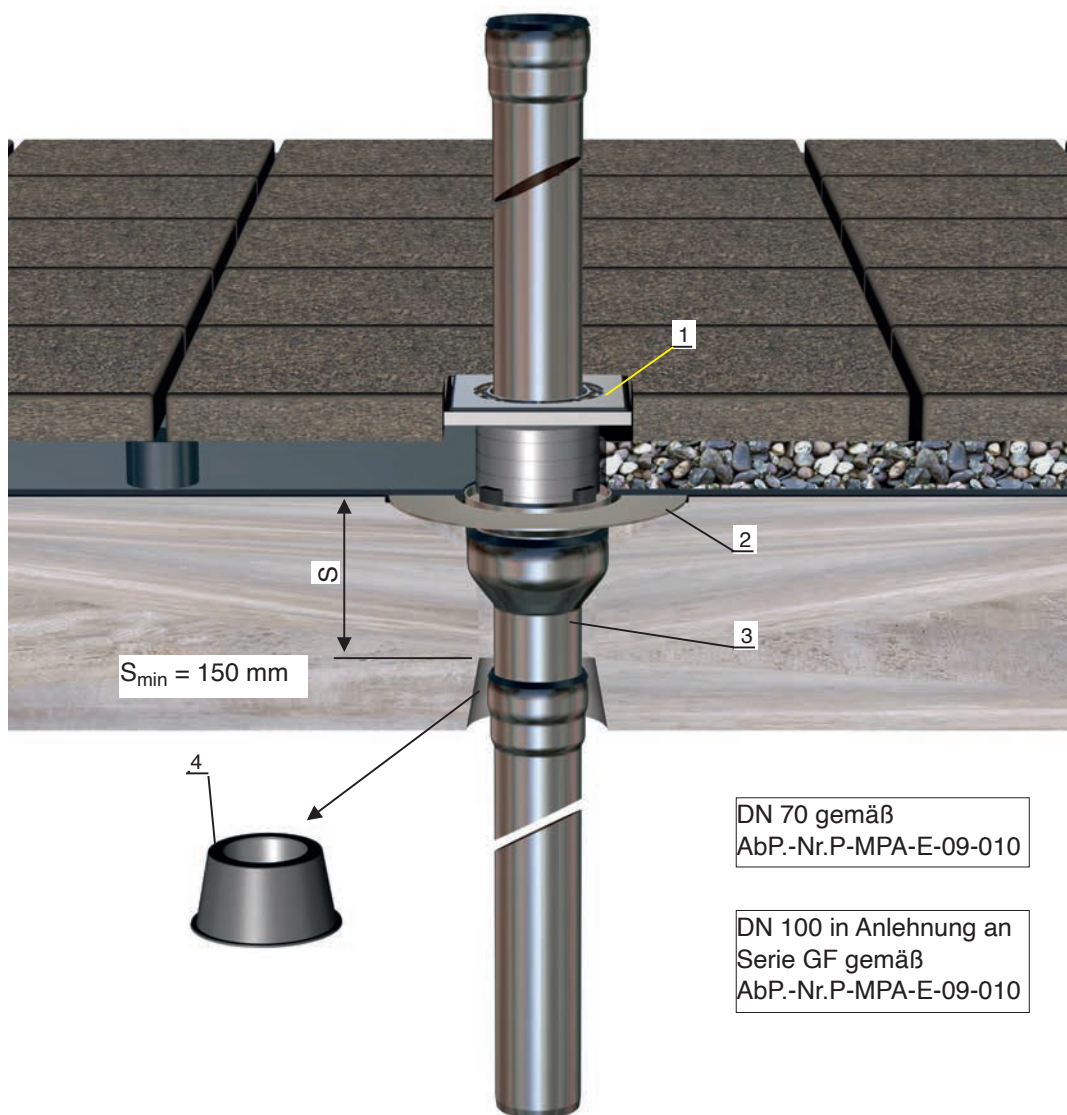


## 1b. LORO-X Balkonabläufe, Serie V

**Einsatzbeispiel:** **Ungedämmter Balkon**  
für Verlegung im Splittbett/Stelzlager

**Balkonablauf:** **LORO-X Balkonablauf aus Edelstahl, Serie V**  
DN 70, DN 100  
a) mit Endsieb  
b) mit Siebaufnahme und Endsieb  
c) mit Siebaufnahme und Sieb mit Rohrdurchführung

**weiterführende Leitung:** **LORO-X Stahlabflussrohr**



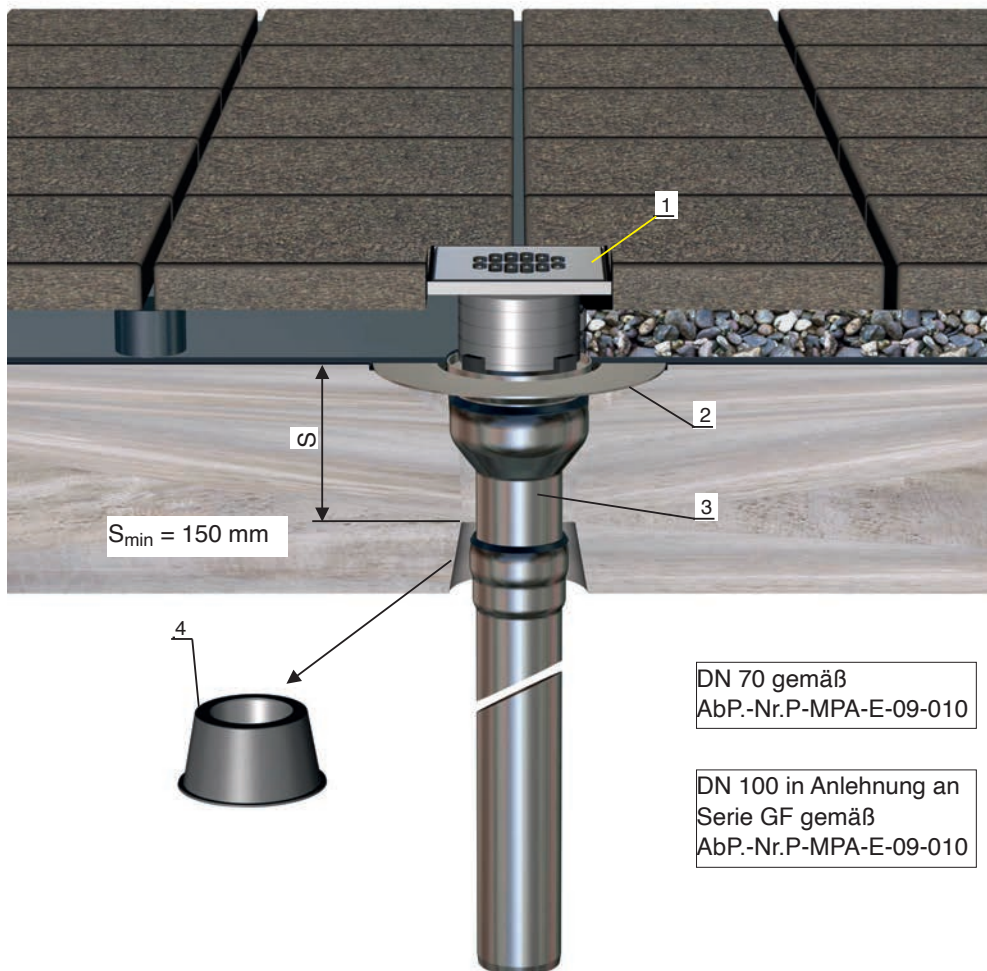
Pos.	Name	Art.Nr.DN70	Art.Nr.DN100
1	Siebeeinheit, mit Rohrdurchführung, Serie V	20423.070X	20423.100X
2	Aufsatzelement Serie V-FL	20420.070X	20420.100X
3	Grundkörper, Serie V	21210.070X	21210.100X
4	Schalungspilz	18100.070X	18100.100X

## 1b. LORO-X Balkonabläufe, Serie V

**Einsatzbeispiel:** **Ungedämmter Balkon**  
für Verlegung im Splittbett/Stelzlager

**Balkonablauf:** **LORO-X Balkonablauf aus Edelstahl, Serie V**  
DN 70, DN 100  
a) mit Endsieb  
b) mit Siebaufnahme und Endsieb  
c) mit Siebaufnahme und Sieb mit Rohrdurchführung

**weiterführende Leitung:** **LORO-X Stahlabflussrohr**



DN 70 gemäß  
AbP.-Nr.P-MPA-E-09-010

DN 100 in Anlehnung an  
Serie GF gemäß  
AbP.-Nr.P-MPA-E-09-010

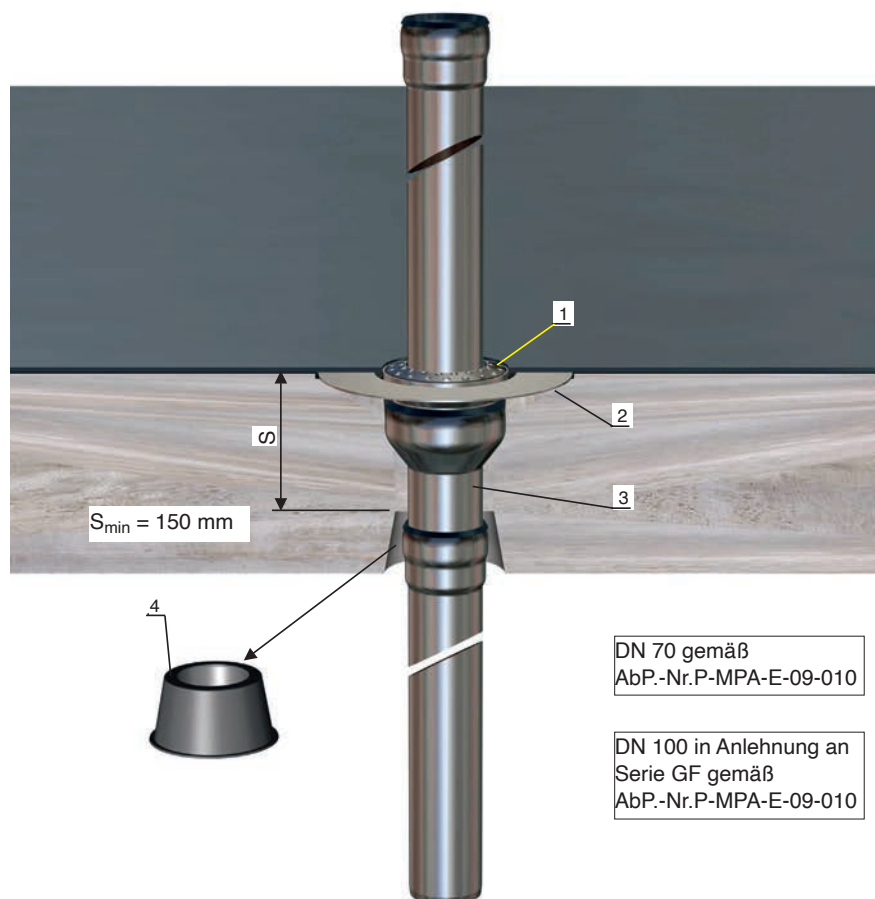
Pos.	Name	Art.Nr.DN70	Art.Nr.DN100
1	Siebeinheit, ohne Rohrdurchführung, Serie V	20424.070X	20424.100X
2	Aufsatzelement Serie V-FL	20420.070X	20420.100X
3	Grundkörper, Serie V	21210.070X	21210.100X
4	Schalungspilz	18100.070X	18100.100X

## 1b. LORO-X Balkonabläufe, Serie V

**Einsatzbeispiel:** **Ungedämmter Balkon**  
für Verlegung

**Balkonablauf:** **LORO-X Balkonablauf aus Edelstahl, Serie V**  
DN 70, DN 100  
a) mit Endsieb  
b) mit Siebaufnahme und Endsieb  
c) mit Siebaufnahme und Sieb mit Rohrdurchführung

**weiterführende Leitung:** **LORO-X Stahlabflussrohr**



Pos.	Name	Art.Nr.DN70	Art.Nr.DN100
1	Siebeinheit, rund, mit Rohrdurchführung, Serie V	20422.070X	20422.100X
2	Aufsatzelement Serie V-FL	20420.070X	20420.100X
3	Grundkörper, Serie V	21210.070X	21210.100X
4	Schalungspilz	18100.070X	18100.100X

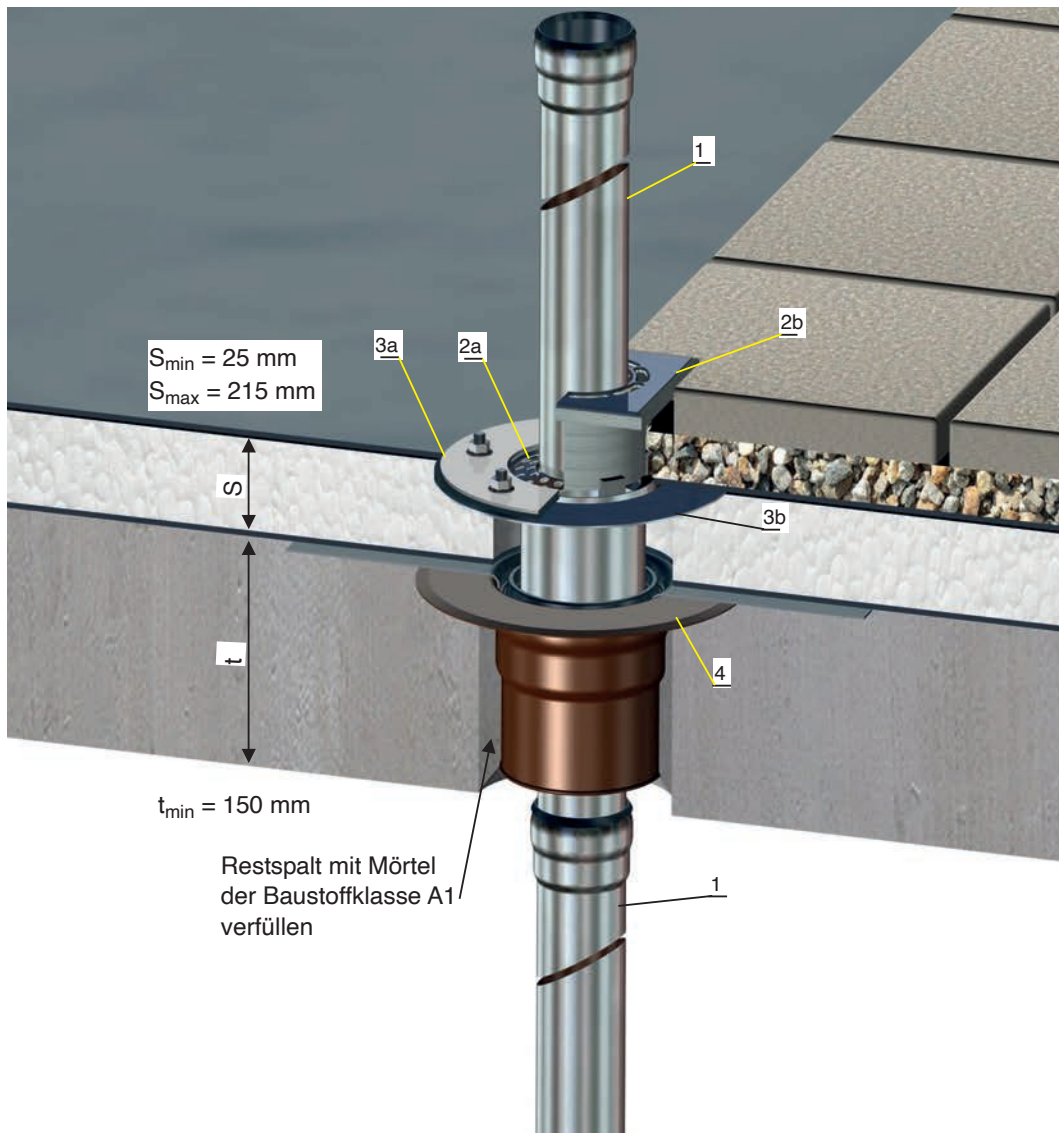


## 1b. LORO-X Balkon-Direktabläufe, Kombination Serie H und V

**Einsatzbeispiel:** **Gedämmter Balkon**  
mit Dämmung aus Styrodur C  
und Verlegung im Splittbett

**Balkonablauf:** **LORO-X Balkon-Grundeinheit, Serie H**  
**Aufstockelement, Serie V-KL/FL, zweiteilig**  
DN 70 und DN 100

**weiterführende Leitung:** **LORO-X Stahlabflussrohr**



In Anlehnung an Serie H  
gemäß:  
AbP.-Nr. P-MPA-E-09-010

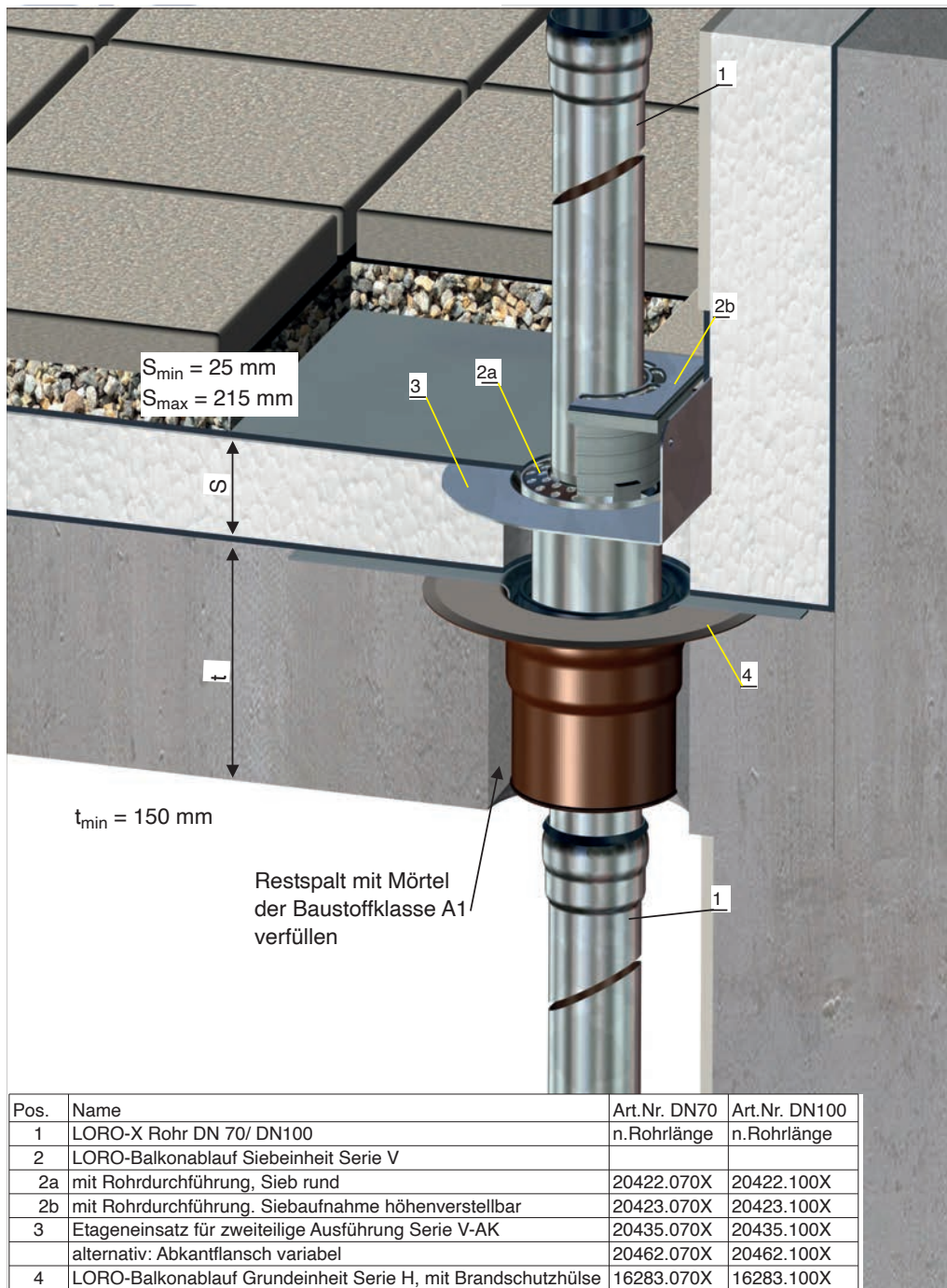
Pos.	Name	Art.Nr.
1	LORO-X Rohr DN 70	n.Rohrlänge
2	LORO-Balkonablauf Siebeinheit Serie V	
2a	mit Rohrdurchführung, Sieb rund	20422.070X
2b	mit Rohrdurchführung, Siebaufnahme höhenverstellbar	20423.070X
3	Etageneinsatz für zweiteilige Ausführung	
3a	mit Klemmflansch	20445.070X
3b	mit Klebeflansch	20425.070X
4	LORO-Balkonablauf Grundeinheit Serie H, mit Brandschutzhülse	16283.070X

## 1b. LORO-X Balkon-Direktabläufe, Kombination Serie H und V

**Einsatzbeispiel:** **Gedämmter Balkon**  
mit Dämmung aus Styrodur C  
und Verlegung im Splittbett

**Balkonablauf:** **LORO-X Balkon-Grundeinheit, Serie H**  
**Aufstockelement, Serie V-AK**, zweiteilig  
DN 70 und DN 100

**weiterführende Leitung:** **LORO-X Stahlabflussrohr**

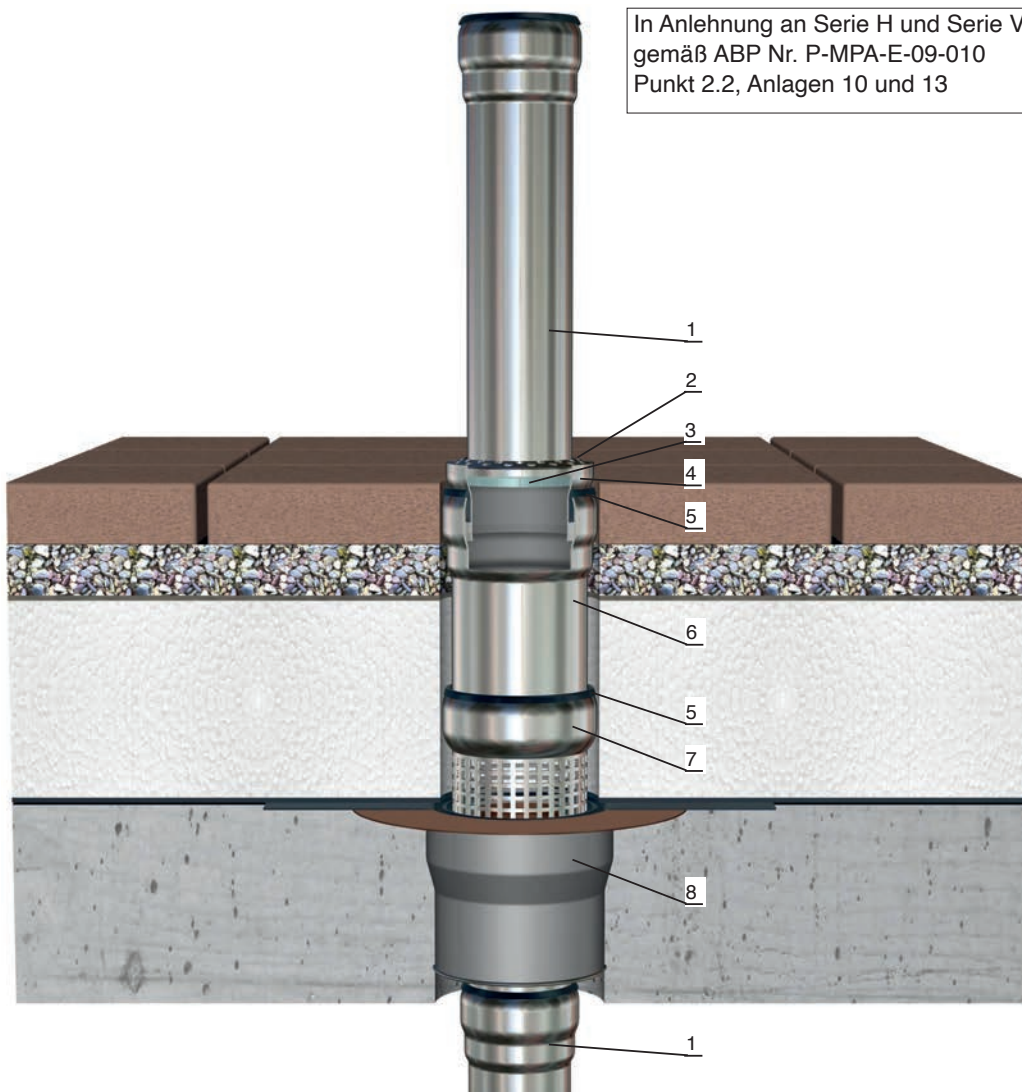


## 1b. LORO-X Balkon-Direktabläufe, Kombination Serie H und V

**Einsatzbeispiel:** **Gedämmter Balkon**  
Umkehrdach

**Balkonablauf:** **LORO-X Balkon-Grundeinheit, Serie H**  
**Aufstockelement, Serie V**, einteilig  
DN 70 und DN 100

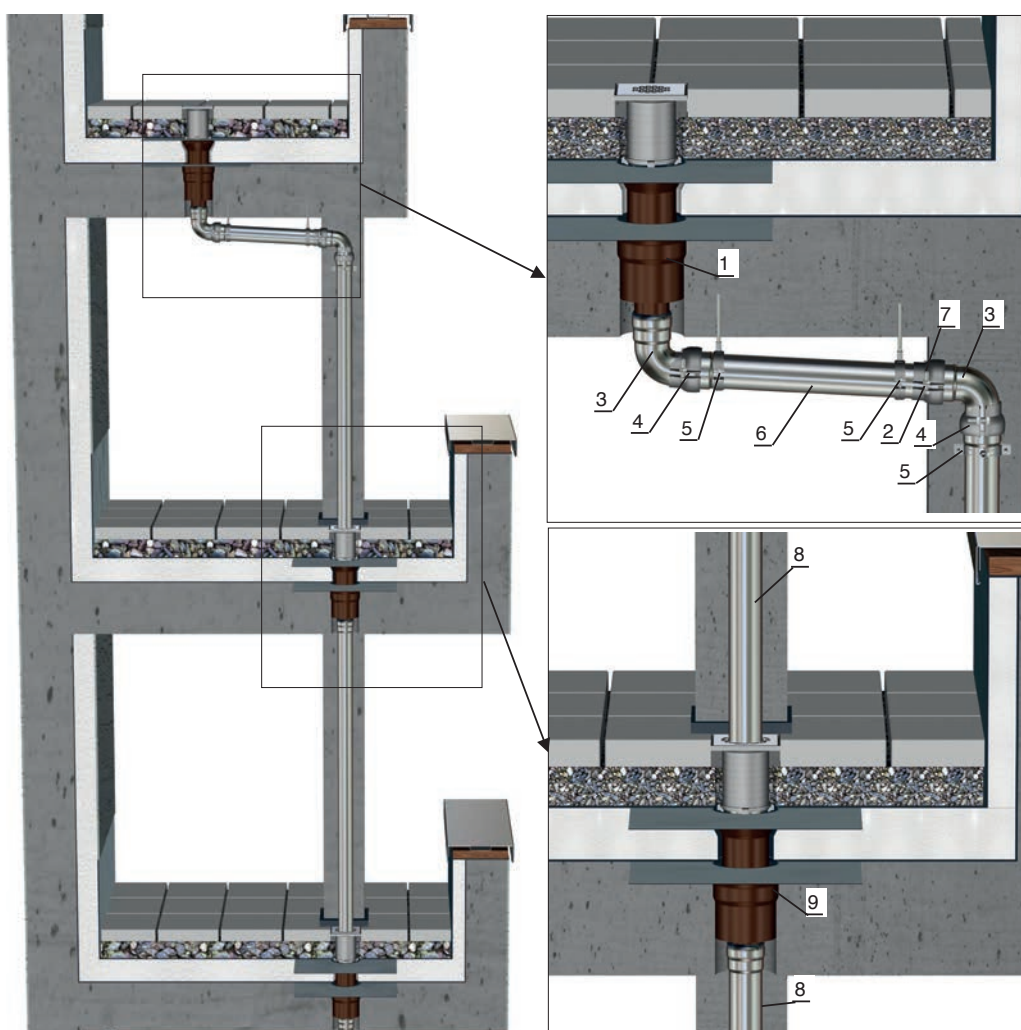
**weiterführende Leitung:** **LORO-X Stahlabflussrohr**



Pos.	Name	Art.Nr. DN70	Art.Nr. DN100
1	LORO-X Rohr	n.Rohrlänge	n.Rohrlänge
2	Sieb mit Rohrdurchführung	16193.070X	16193.100X
3	Aufnahmering	18101.070X	18102.100X
4	Aufstockelement Serie V	21211.070X	21211.100X
5	Dichtelement	00911.100X	00911.125X
6	LORO-XCL Edelstahlabflussrohr	DN100 n.Länge	DN125 n.Länge
7	Siebrohr aus Edelstahl	16597.070X	16597.100X
8	LORO-Balkonablauf Grundeinheit, Serie H mit Brandschutzhülse	16283.070X	16283.100X

## 1b. LORO-X Balkon-Direktabläufe Weiterführende Rohrleitung

Bei Leitungsverzügen ist die Rohrleitung mit Schwerlastschellen und Sicherungsschellen gegen auseinandergleiten zu sichern.



Bei einer Direktentwässerung, bei der die Rohrleitung senkrecht ohne Verzüge von Ablauf zu Ablauf geführt wird, sind keine Befestigungs- und Sicherungsschellen erforderlich, da die Rohrleitung automatisch in alle Richtungen gesichert ist.

Pos.	Name	Art.Nr.
1	LORO-X Brandschutzdirektablauf für obere Balkone*	16598X
2	LORO-X Sicherungsschelle	00806X
3	LORO-X Bogen	00300X
4	LORO-X Sicherungsschelle mit Ausklinkung	08061X
5	LORO-X Schwerlastschelle	00983X
6	LORO-X Rohr	n.Rohrlänge
7	LORO-X Sicherungsschelle	00806X
8	LORO-X Rohr	n.Rohrlänge
9	LORO-X Brandschutzdirektabl.für Balkongeschosse*	16399X
10	weiterführende LORO-X Leitung	
*)- AbP.-Nr.P-MPA-E-09-010		Achtung! Jede LX Muffe benötigt ein Dichtelement
		00911X

## 1c. LORO-X DL Rohrdurchführung



Einsatzbeispiele siehe Seiten 36 und 37

## 1c. LORO-X DL Rohrdurchführung

- Einsatzbeispiel:** **Gedämmtes Dach**  
mit Dämmung aus Styrodur C
- Durchführung:** **LORO-X Rohrdurchführung**  
**Serie DL, zweiteilig, DN 70 und DN 100**  
gemäß AbP Nr. P-MPA-E-09-010
- weiterführende Leitung:** **LORO-X Stahlabflussrohr**  
**LORO-Verbundrohr**

Bild 1. Rohrdurchführung senkrecht für Bitumenbahnen

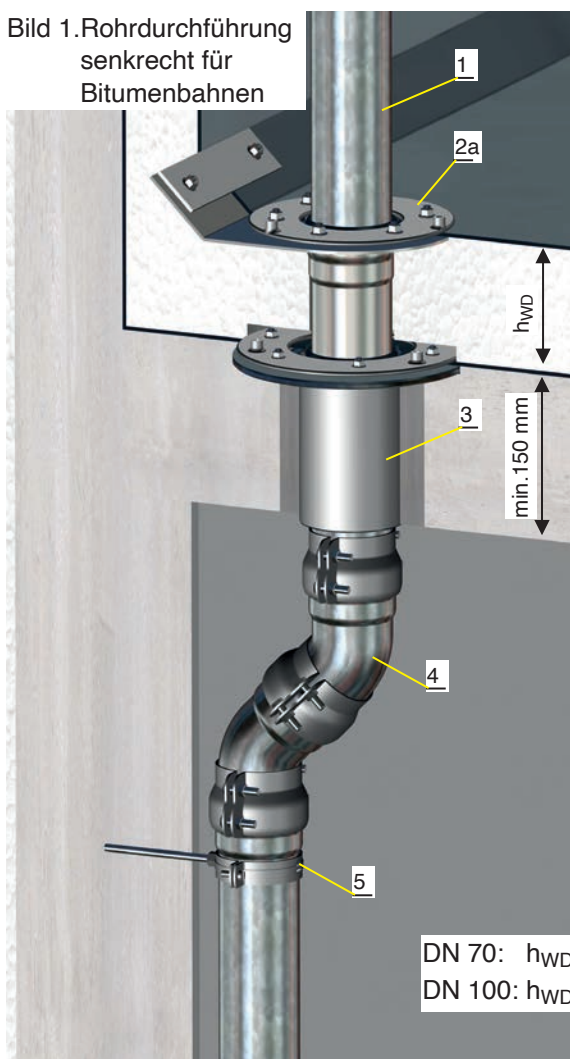
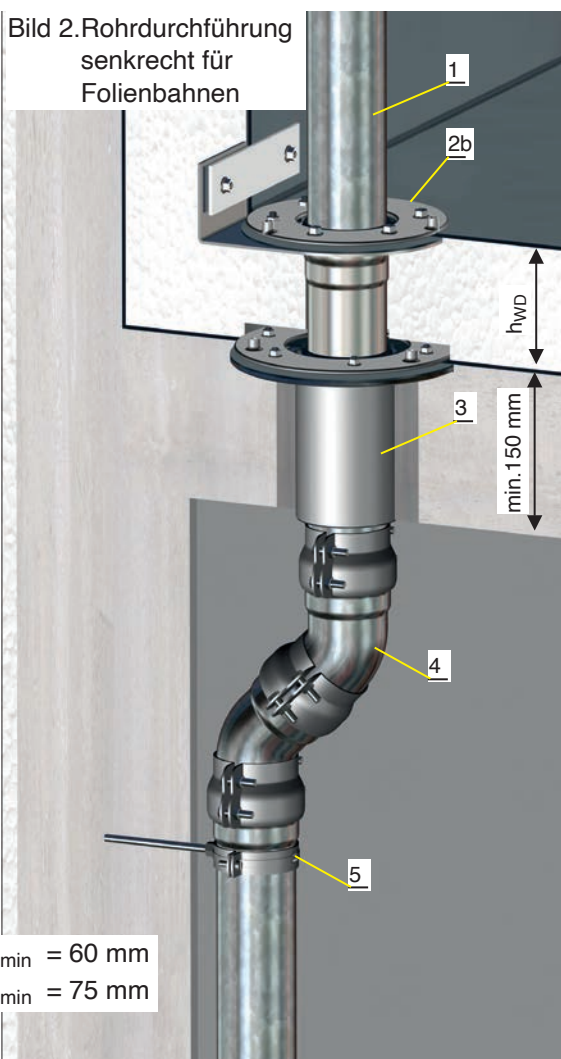


Bild 2. Rohrdurchführung senkrecht für Folienbahnen



Pos.	Name	Art.Nr.DN70	Art.Nr.DN100
1	LORO-X Rohr	n.Rohrlänge	n.Rohrlänge
	Dichtelement	00911.070X	00911.100X
2a	LORO-Attikaablauf senkrecht für Bitumenbahnen	21822.070X	21822.100X
2b	LORO-Attikaablauf senkrecht für Folienbahnen	21824.070X	21824.100X
3	LORO-Brandschutz Untereinheit mit werkseitigem Brandschutz	22992.070X	22992.100X
4	weiterführende LORO-X Leitung		
5	Befestigung mit zugelassenen Schellen		

Restspaltverschluss mit Mörtel der Baustoffklasse A1

### 1c. LORO-X DL Rohrdurchführung

<b>Einsatzbeispiel:</b>	<b>Gedämmtes Dach</b> mit Dämmung aus Styrodur C
<b>Durchführung:</b>	<b>LORO-X Rohrdurchführung</b> <b>Serie DL, zweiteilig, DN 70 und DN 100</b> gemäß AbP Nr. P-MPA-E-09-010
<b>weiterführende Leitung:</b>	<b>LORO-X Stahlabflussrohr</b> <b>LORO-Verbundrohr</b>

Bild 3. Rohrdurchführung senkrecht mit abkantbarem VARIO Kant Speier

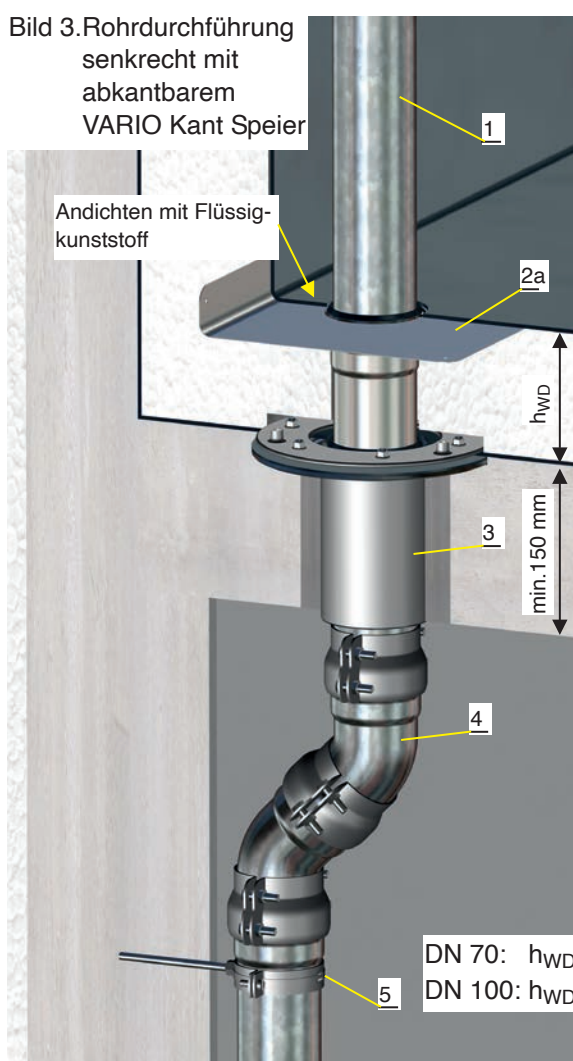
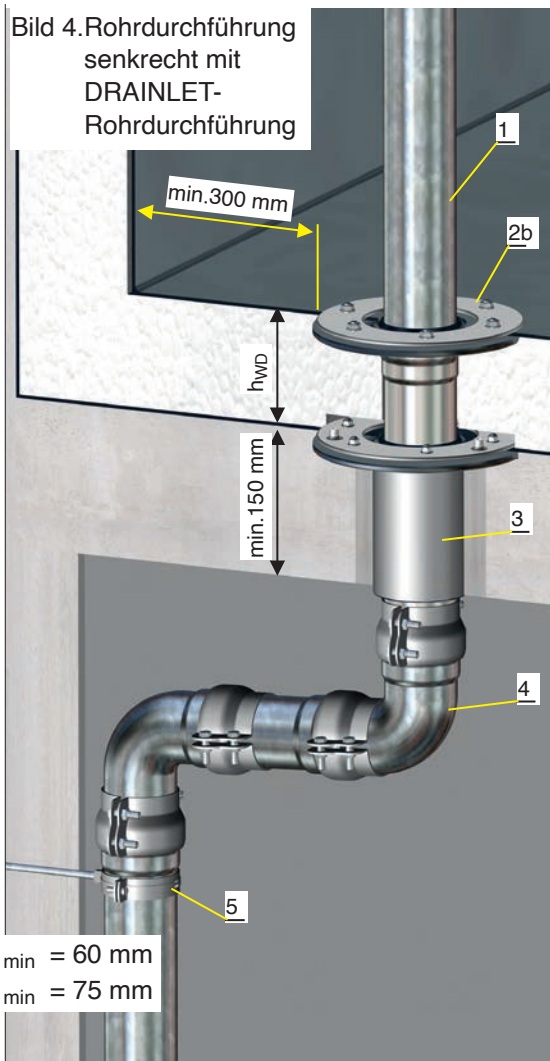


Bild 4. Rohrdurchführung senkrecht mit DRAINLET-Rohrdurchführung



DN 70:  $h_{WD \min} = 60 \text{ mm}$   
DN 100:  $h_{WD \min} = 75 \text{ mm}$

Pos.	Name	Art.Nr.DN70	Art.Nr.DN100
1	LORO-X Rohr	n.Rohrlänge	n.Rohrlänge
	Dichtelement	00911.070X	00911.100X
2a	LORO-X VARIO Kant Speier, Andichten mit Flüssigkunststoff	15072.070X	15072.100X
2b	LORO-X Rohrdurchführung Grundeinheit DL	21908.070X	21908.100X
3	LORO-Brandschutz Untereinheit mit werkseitigem Brandschutz	22992.070X	22992.100X
4	weiterführende LORO-X Leitung		
5	Befestigung mit zugelassenen Schellen		

Restspaltverschluss mit Mörtel der Baustoffklasse A1

## Kapitel 2

### LORO-X Wand- und Deckendurchführungen aus Verbundrohr

Auszug aus Allgemeines bauaufsichtliches Prüfzeugnis Nr. P-MPA-E-22-001

#### 1 Gegenstand und Anwendungsbereich

##### 1.1 Gegenstand

Das allgemeine bauaufsichtliche Prüfzeugnis gilt für die Herstellung und Anwendung von Abschottungen an Rohrleitungen, mit den Feuerwiderstandsklassen R 60 bis R 120 zur Durchführung von Metallrohren vom Typ „Loro-X Stahlrohr“, „Loro-X Verbundrohr“ und „Loro Silent Verbundrohr“ durch Massivwände und Massivdecken und der „Loroflex Flachdachdurchführung zweiteilig“ durch Massivdecken mit mindestens der gleichen Feuerwiderstandsdauer.

##### 1.2 Anwendungsbereich

Das Abschottungssystem darf zur Durchführung von Metallrohren vom Typ „Loro-X Stahlrohr“, Loro Verbundrohr „ und „Loro Silent Verbundrohr“ durch Massivwände und Massivdecken und der „Loroflex Flachdachdurchführung zweiteilig“ durch Massivdecken mit mindestens der gleichen Feuerwiderstandsdauer eingesetzt werden. Es darf zur Durchführung von Rohren geschlossener und offener Systeme wie z.B. Abwasserversorgung eingesetzt werden.

Der Antragsteller erklärt, dass in den einzelnen Teilen der Bauart keine Produkte verwendet werden, die der Gefahrstoffverordnung, der Chemikalienverbotsverordnung oder der FCKW Halon-Verbotsverordnung unterliegen bzw. dass er Auflagen aus den o.a. Verordnungen (ins besondere der Kennzeichnungspflicht) einhält.

Weiterhin erklärt der Antragsteller, dass - sofern für den Handel und das Inverkehrbringen oder die Anwendung Maßnahmen im Hinblick auf die Hygiene, den Gesundheitsschutz oder den Umweltschutz zu treffen sind - diese vom Auftraggeber veranlasst bzw. in der erforderlichen Weise bekannt gemacht werden.

Die Prüfstelle hat daraufhin keinen Anlass gesehen, die Auswirkungen der Bauart auf den Gesundheits- und Umweltschutz zu überprüfen.

#### 2 Bestimmungen für die Ausführung

Die Rohrabschottungen / Rohrummantelungen der Feuerwiderstandsklassen R 60, R 90 und R 120 sind in ihrer Bauart entsprechend den nachfolgenden Detailangaben auszuführen.

##### 2.1 Missel Brandschutz-Dämm-Manschette MSA 4-R90

Die Missel Brandschutz-Dämm-Manschette hat eine Dicke von 13 mm und besteht aus einem Brandschutzvlies, innenseitig aufgebrachter Gleitfolie aus HDPE und außenseitig aufgebrachter Gitterfolie aus einem HDPE/LDPE-Verbund. Die Manschette wird je nach Ausführungsart und Rohraußendurchmesser entsprechend konfektioniert. An der Längsseite ist ein schmaler Klettverschluss aufgenäht.



## 2.2 „Loro-X Stahlrohr“

Bei dem „Loro-X Stahlrohr“ handelt es sich um ein Stahlrohr nach DIN EN 1123, feuerverzinkt mit zusätzlicher Innenbeschichtung.

## 2.3 „Loro-X Verbundrohr“

Bei dem „Loro-X Verbundrohr“ handelt es sich um ein Innen- und Außenrohr vom Typ „Loro-X Stahlrohr“ nach DIN EN 1123, feuerverzinkt mit zusätzlicher Innenbeschichtung, dessen Verbund zu dem feuerverzinkten Außenstahlrohr durch werkseitiges Ausschäumen mit Polyurethan-Hartschaum entsteht.

## 2.4 „Loro-X Silent Verbundrohr“

Bei dem „Loro-X Silent Verbundrohr“ handelt es sich um ein Innen- und Außenrohr vom Typ „Loro-X Stahlrohr“ nach DIN EN 1123, feuerverzinkt mit zusätzlicher Innenbeschichtung aus Kunststoff und einer Schallschutzfolie um das Innenrohr, dessen Verbund zu dem feuerverzinkten Außenstahlrohr durch werkseitiges Ausschäumen mit Polyurethan-Hartschaum entsteht.

## 2.5 „Loroflex Flachdachdurchführung zweiteilig“

Bestehend aus: Durchführungsrohr wärmegeklämt (Innenrohr aus Stahl, feuerverzinkt, mit zusätzlicher Innenbeschichtung, Außenrohr aus Edelstahl, Baustoffklasse A1, Wärmedämmung aus PU-Hartschaum ist selbstverlöschend nach ASTM 1692-74T) und einem Schiebeflansch mit Dichtelement. Die Flachdachdämmung ist mit der „Hirsch Porozell Flach-/Gefälledachdämmplatte EPS 035 DAA dh“ mit einer Dicke  $\geq 100$  mm auszuführen.

### 2.6.1 Deckeneinbau

Die Rohrabschottungen dürfen in massive Decken aus Beton oder Porenbeton mit einer Rohrdichte  $\geq 550$  kg/m<sup>3</sup> und einer Dicke  $\geq 150$  (Anlage 4 und 6) und  $\geq 200$ mm (Anlage 5) eingebaut werden.

### 2.6.2 Wandeinbau

Die Rohrabschottungen dürfen eingebaut werden in Wände aus Mauerwerk, Beton oder Porenbeton (Massivwände) mit einer Rohrdichte  $\geq 450$  kg/m<sup>3</sup> und einer Dicke  $\geq 150$  mm.

### 2.6.3 Abhängung bzw. Auflagerung

Die erste Abhängung bzw. Auflagerung muss beidseitig der Wand in einem Abstand  $\geq 350$  mm von der Wandoberfläche erfolgen. Bei Wanddurchführungen von metallischen Rohren muss die Ausführung der Abhängung bzw. Auflagerung der Rohrleitungen so erfolgen, dass die Rohrdurchführung und die raumabschließenden Bauteile im Brandfalle der Klassifizierungszeit funktionsfähig bleiben, vgl. DIN 4102-4.

### 2.6.4 Restspaltverfüllung

Die Hohlräume zwischen den Rohren bzw. Dämmungen und den Bauteillagerungen müssen durchgehend mit einem formbeständigen, nichtbrennbaren Baustoff (Baustoffklasse A nach DIN 4102-2 oder EN 13 5 01- 1) wie z. B. Beton, Zementmörtel oder Gipsmörtel ausgefüllt werden. Die Restspaltbreite darf 20 bis 60 mm gemäß Anlage 1 ff. betragen.

Die Restspaltverfüllung muss mit formbeständigem A1 Material, z. B. Mörtel, Beton, Gipsmörtel, erfolgen.

## 2.7 Abstände

Rohrabschottungen dürfen in die in Wänden und Decken vorhandenen Öffnungen mit den durch geführten Rohren mit einem minimalen Abstand von 100 mm voneinander eingebaut werden.

Abstände zu anderen Kabel- oder Rohrabschottungen anderer Bauart bzw. zu anderen Öffnungen oder Einbauten sind der nachfolgenden Tabelle zu entnehmen.

## 2.8 Kennzeichnung der Rohrabschottung

Jede Abschottung nach diesem allgemeinen bauaufsichtlichen Prüfzeugnis ist vom Errichter mit einem Schild dauerhaft zu kennzeichnen, das folgende Angaben enthalten muss:

- Rohrabschottung „Name“ nach ABP Nr. P-MPA-E-22-001 vom 27.04.2022 der Feuerwiderstandsklasse R 60/ R 90 oder R 120 gemäß DIN 4102-11:1985-12,
- Name des Errichters der Abschottung
- Monat/Jahr der Errichtung: ...

Das Schild ist jeweils oberhalb/neben der Abschottung an der Wand bzw. Decke zu befestigen.

## 3 Übereinstimmungsnachweis

Die in diesem allgemeinen bauaufsichtlichen Prüfzeugnis aufgeführte Bauart bedarf des Nachweises der Übereinstimmung (Übereinstimmungsnachweis) nach den Vorgaben der VV TB Niedersachsen, Ausgabe Mai 2022, Teil C4 lfd. Nr. C 4. 5 (Abschottung von Metallrohren). Danach muss eine Übereinstimmungserklärung des Anwenders (Unternehmers) erfolgen.

Der Unternehmer, der das Rohrabschottungssystem herstellt, muss gegenüber dem Auftraggeber eine schriftliche Übereinstimmungserklärung ausstellen, mit der er bescheinigt, dass das von ihm ausgeführte Rohrabschottungssystem den Bestimmungen dieses allgemeinen bauaufsichtlichen Prüfzeugnisses entspricht.

## 6 Allgemeine Hinweise

Mit dem allgemeinen bauaufsichtlichen Prüfzeugnis ist die Verwendbarkeit des Bauprodukts/Anwendbarkeit der Bauart im Sinne der Landesbauordnungen nachgewiesen.

Das allgemeine bauaufsichtliche Prüfzeugnis ersetzt nicht die für die Durchführung von Bauvorhaben gesetzlich vorgeschriebenen Genehmigungen, Zustimmungen und Bescheinigungen.

Das allgemeine bauaufsichtliche Prüfzeugnis wird unbeschadet der Rechte Dritter, insbesondere privater Schutzrechte, erteilt.

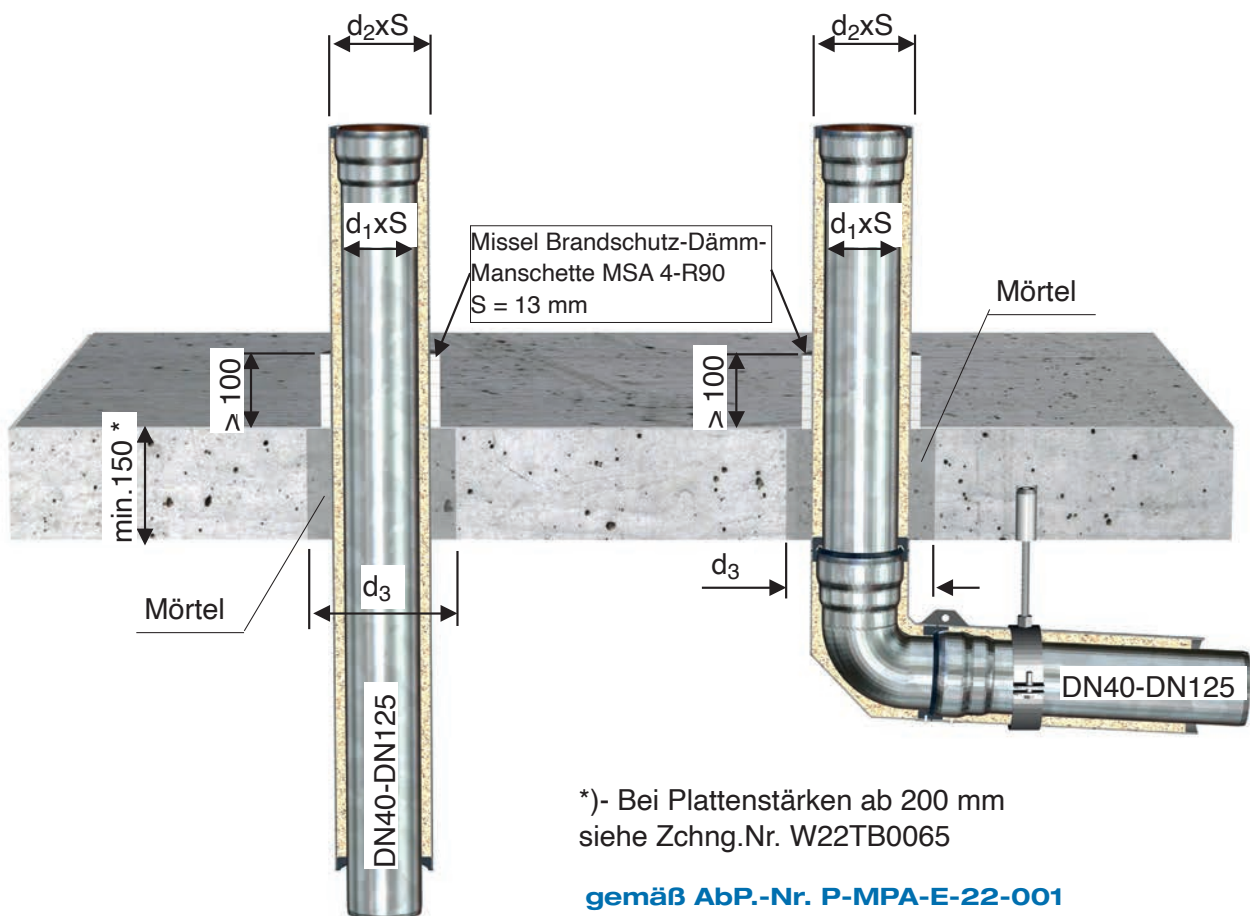
## 2a. LORO-X Deckendurchführung

Einsatzbeispiel Stahl

Durchführung: **LORO-Verbundrohr/  
LORO-Verbundrohr Silent**  
Innen- und Außenrohr aus Stahl,  
Dämmung aus PU-Schaum

weiterführende  
Leitung: **LORO-Verbundrohr/  
LORO-Verbundrohr Silent**

a) mit senkrechtem Abgang  
b) mit seitlichem Abgang, 3°



Ausführung in Edelstahl auf Anfrage

### LORO-X Verbundrohr im Deckenbereich

DN	40	50	70	80	100	125
d <sub>1</sub> xS	Ø42x1,5	Ø53x1,5	Ø73x1,6	Ø89x1,6	Ø102x1,5	Ø133x2,3
d <sub>2</sub> xS	Ø89x1,6	Ø89x1,6	Ø102x1,6	Ø133x2,3	Ø133x2,3	Ø168,3x2,9
d <sub>3</sub>	Ø160	Ø160	Ø160	Ø200	Ø200	Ø240
<b>Feuerwiderstandsklasse</b>	<b>R120</b>	<b>R120</b>	<b>R120</b>	<b>R120</b>	<b>R120</b>	<b>R90</b>

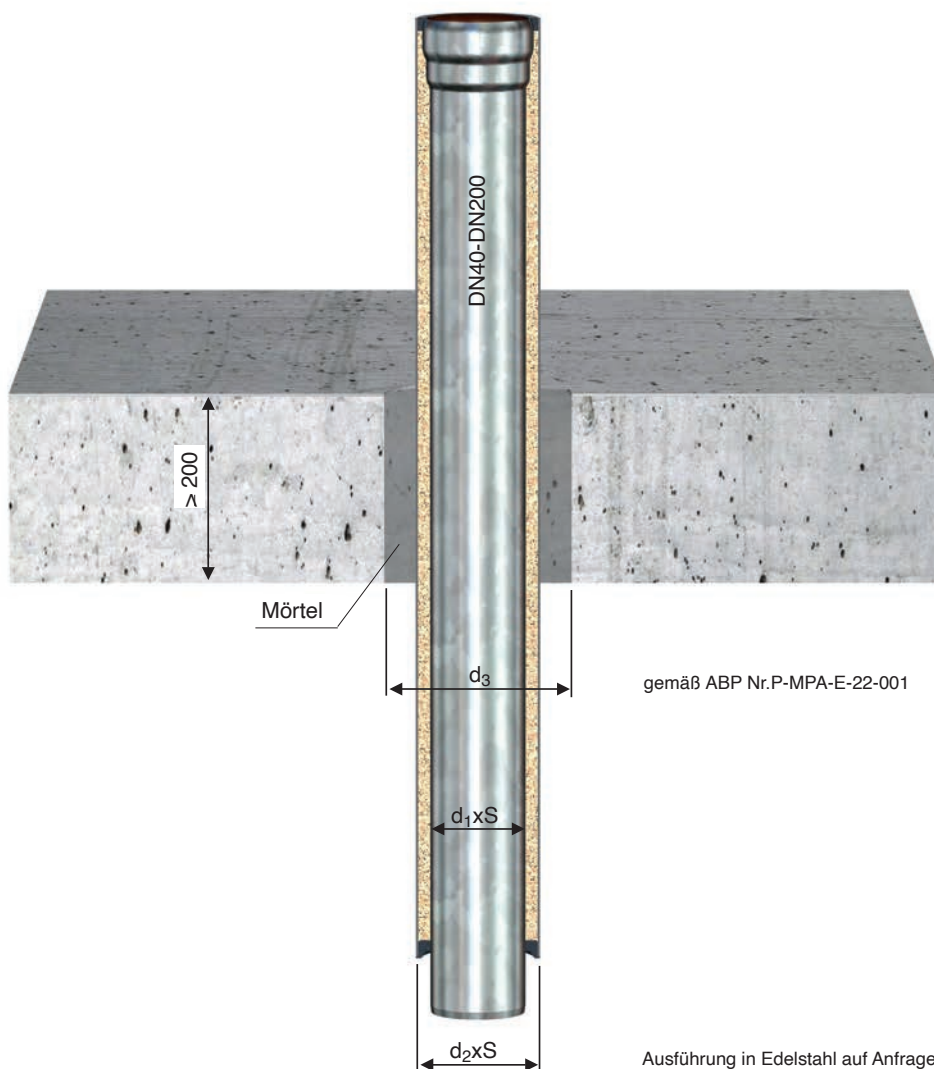
## 2a. LORO-X Deckendurchführung

Einsatzbeispiel Stahl

Durchführung: **LORO-Verbundrohr/  
LORO-Verbundrohr Silent**  
Innen- und Außenrohr aus Stahl,  
Dämmung aus PU-Schaum

weiterführende  
Leitung: **LORO-Verbundrohr/  
LORO-Verbundrohr Silent**

- a) mit senkrechtem Abgang
- b) mit seitlichem Abgang, 3°



LORO-X Verbundrohr im Deckenbereich

DN	40	50	70	80	100	125	150	200
d <sub>1</sub> xS	Ø42x1,5	Ø53x1,5	Ø73x1,6	Ø89x1,6	Ø102x1,5	Ø133x2,3	Ø159x2,5	Ø219,1x2,9
d <sub>2</sub> xS	Ø89x1,6	Ø89x1,6	Ø102x1,6	Ø133x2,3	Ø133x2,3	Ø168,3x2,9	Ø219,1x2,9	Ø273x4
d <sub>3</sub>	Ø160	Ø160	Ø160	Ø200	Ø200	Ø240	Ø290	Ø340
<b>Feuerwiderstandsklasse</b>	<b>R120</b>	<b>R120</b>	<b>R120</b>	<b>R120</b>	<b>R120</b>	<b>R90</b>	<b>R90</b>	<b>R90</b>

## 2a. LOROFLEX Deckendurchführung

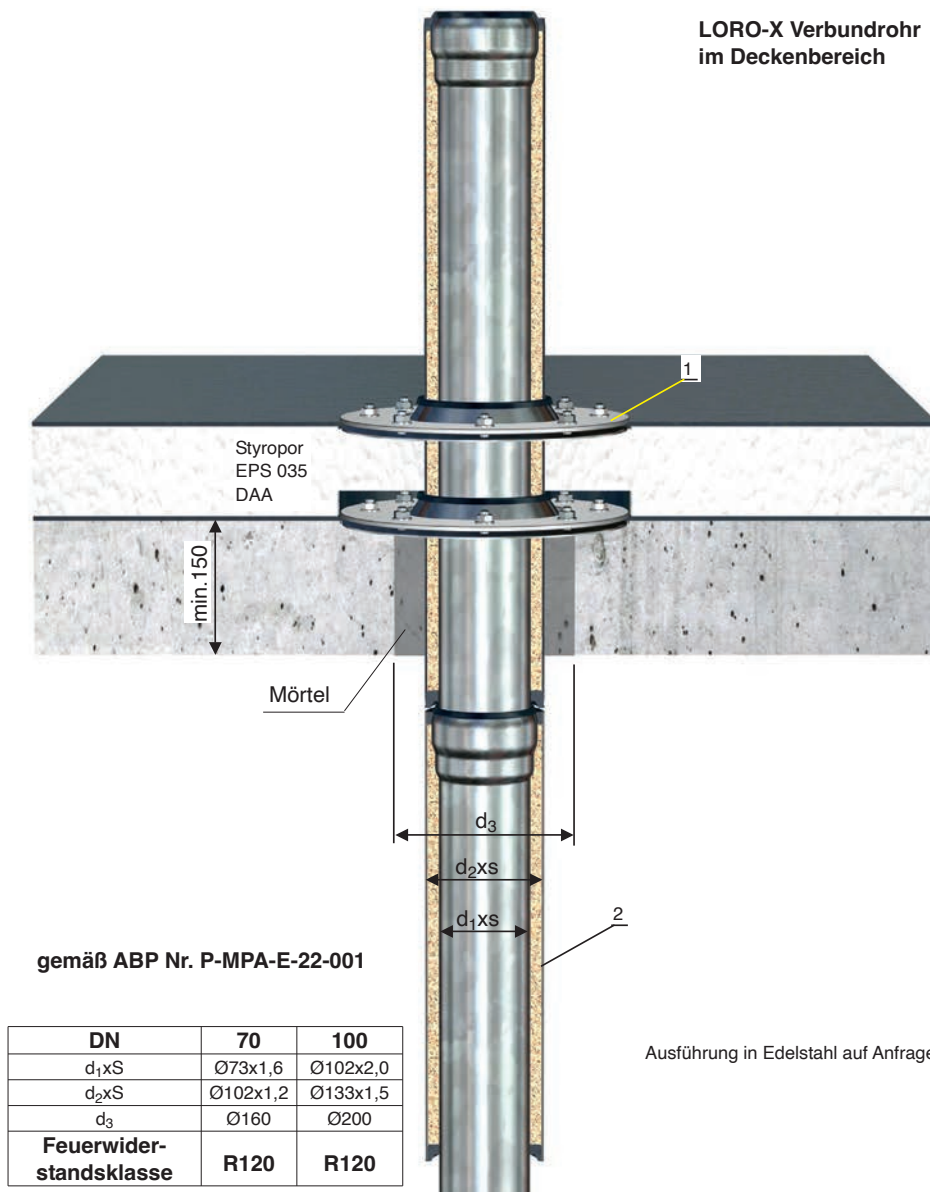
Durchführung: **LOROFLEX Deckendurchführung**

Innen-und Außenrohr aus Stahl  
Dämmung aus PU-Schaum

weiterführende  
Leitung:

**LORO-Verbundrohr/  
LORO-Verbundrohr Silent**

a) mit senkrechtem Abgang  
b) mit seitlichem Abgang, 3°



gemäß ABP Nr. P-MPA-E-22-001

DN	70	100
d <sub>1</sub> xS	Ø73x1,6	Ø102x2,0
d <sub>2</sub> xS	Ø102x1,2	Ø133x1,5
d <sub>3</sub>	Ø160	Ø200
<b>Feuerwiderstandsklasse</b>	<b>R120</b>	<b>R120</b>

Ausführung in Edelstahl auf Anfrage

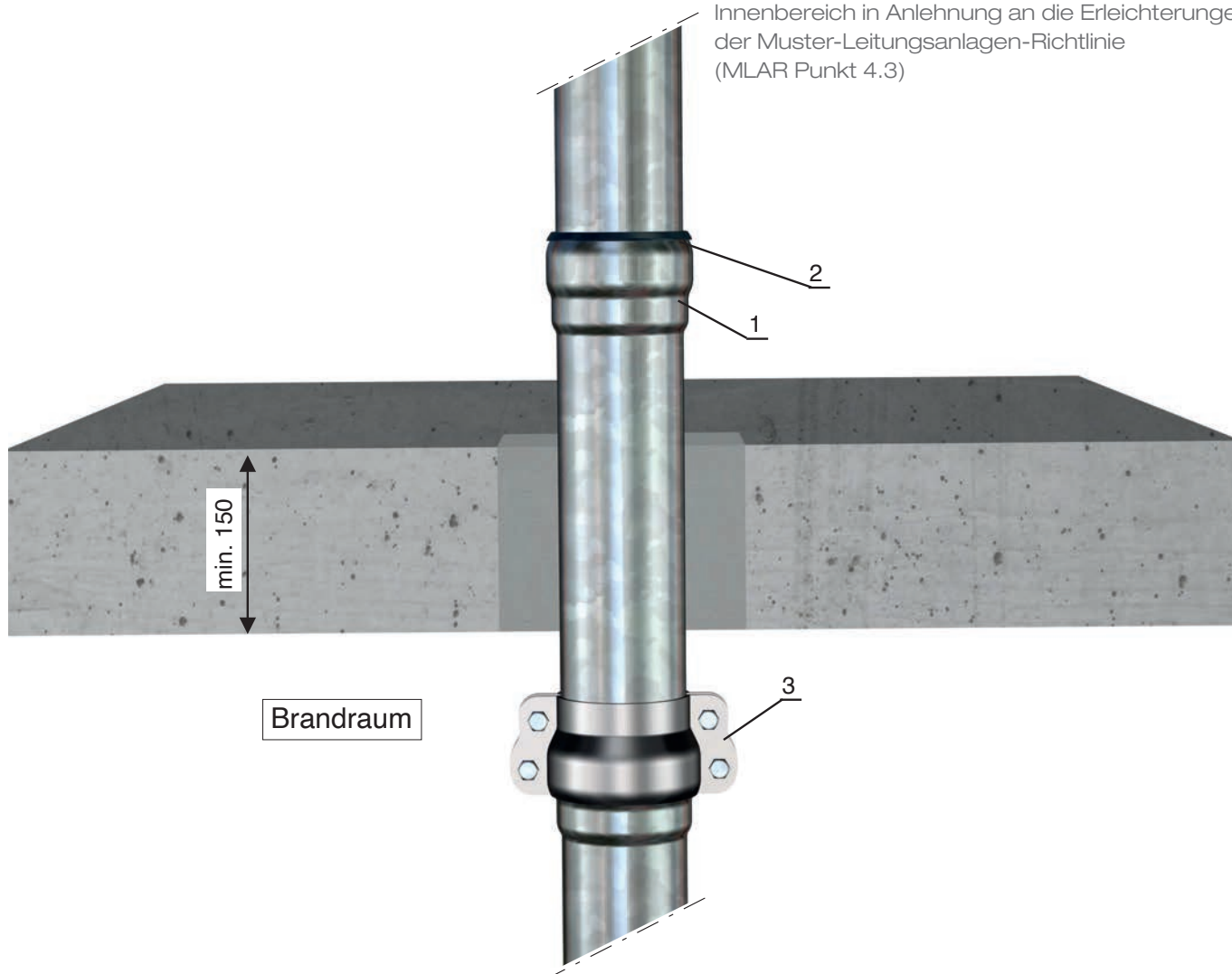
Pos.	Name	Art.Nr.DN70	Art.Nr.DN100
1	LOROFLEX Flachdachdurchführung zweiteilig	21821.070X	21821.100X
2	LORO-Verbundrohr	n.Rohrlänge	n.Rohrlänge

## 2a. LORO-X Deckendurchführung

Durchführung: **LORO-X Stahlabflussrohr**

weiterführende Leitung: **LORO-X Stahlabflussrohr**

Rohrdurchführung bei Zwischendecke im Innenbereich in Anlehnung an die Erleichterungen der Muster-Leitungsanlagen-Richtlinie (MLAR Punkt 4.3)



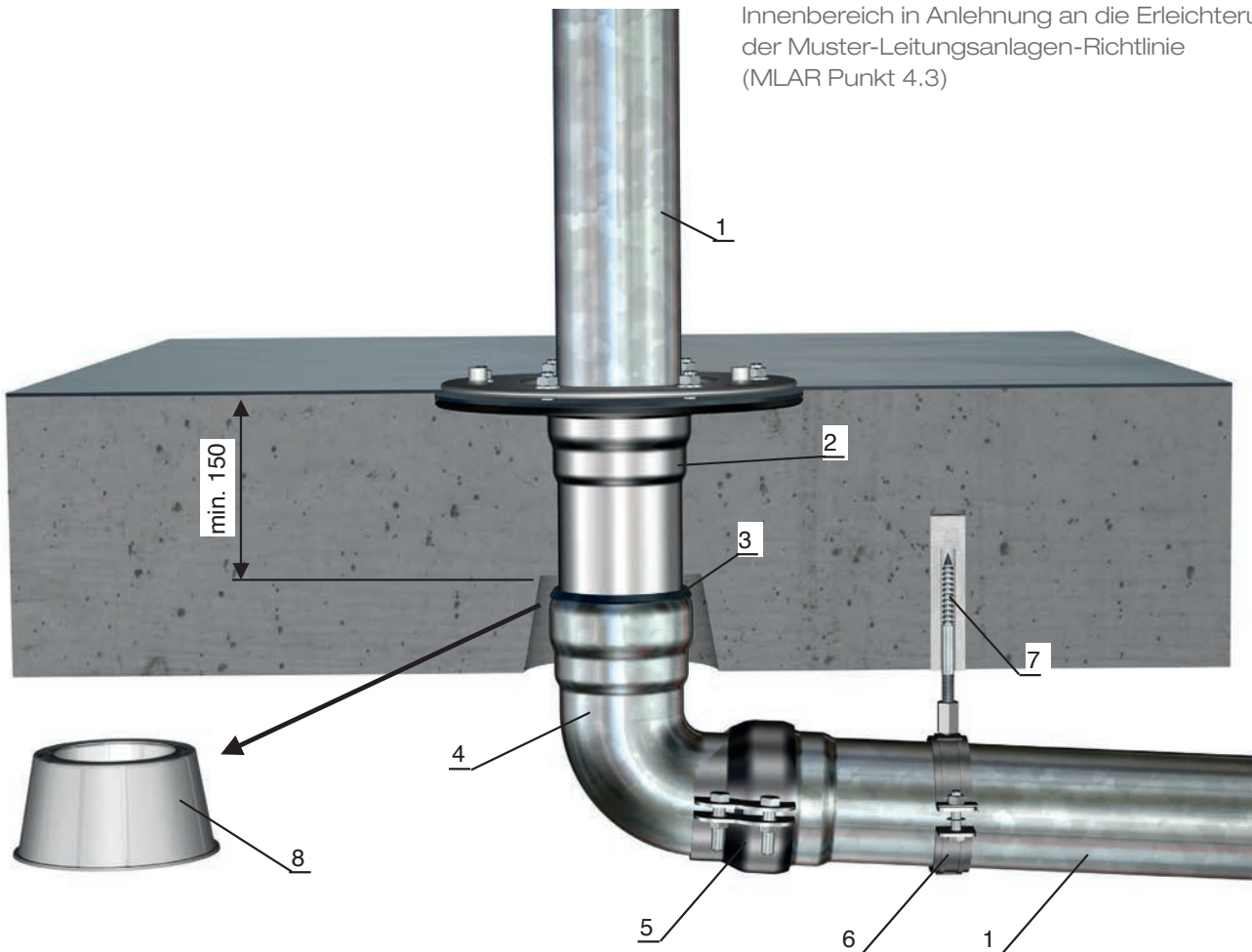
Pos.	Name	Art.Nr.DN 70	Art.Nr.DN 100	Art.Nr.DN 125	Art.Nr.DN 150
1	LORO-X Rohr	n.Rohrlänge	n.Rohrlänge	n.Rohrlänge	n.Rohrlänge
2	Dichtelement	00911.070X	00911.100X	00911.125X	00911.150X
3	LORO-X Sicherungsschelle	00806.070X	00806.100X	00806.125X	00808.150X

## 2a. LORO-X Deckendurchführung

Durchführung: **LORO-X Stahlabflussrohr**

weiterführende Leitung: **LORO-X Stahlabflussrohr**

Rohrdurchführung bei Zwischendecke im Innenbereich in Anlehnung an die Erleichterungen der Muster-Leitungsanlagen-Richtlinie (MLAR Punkt 4.3)

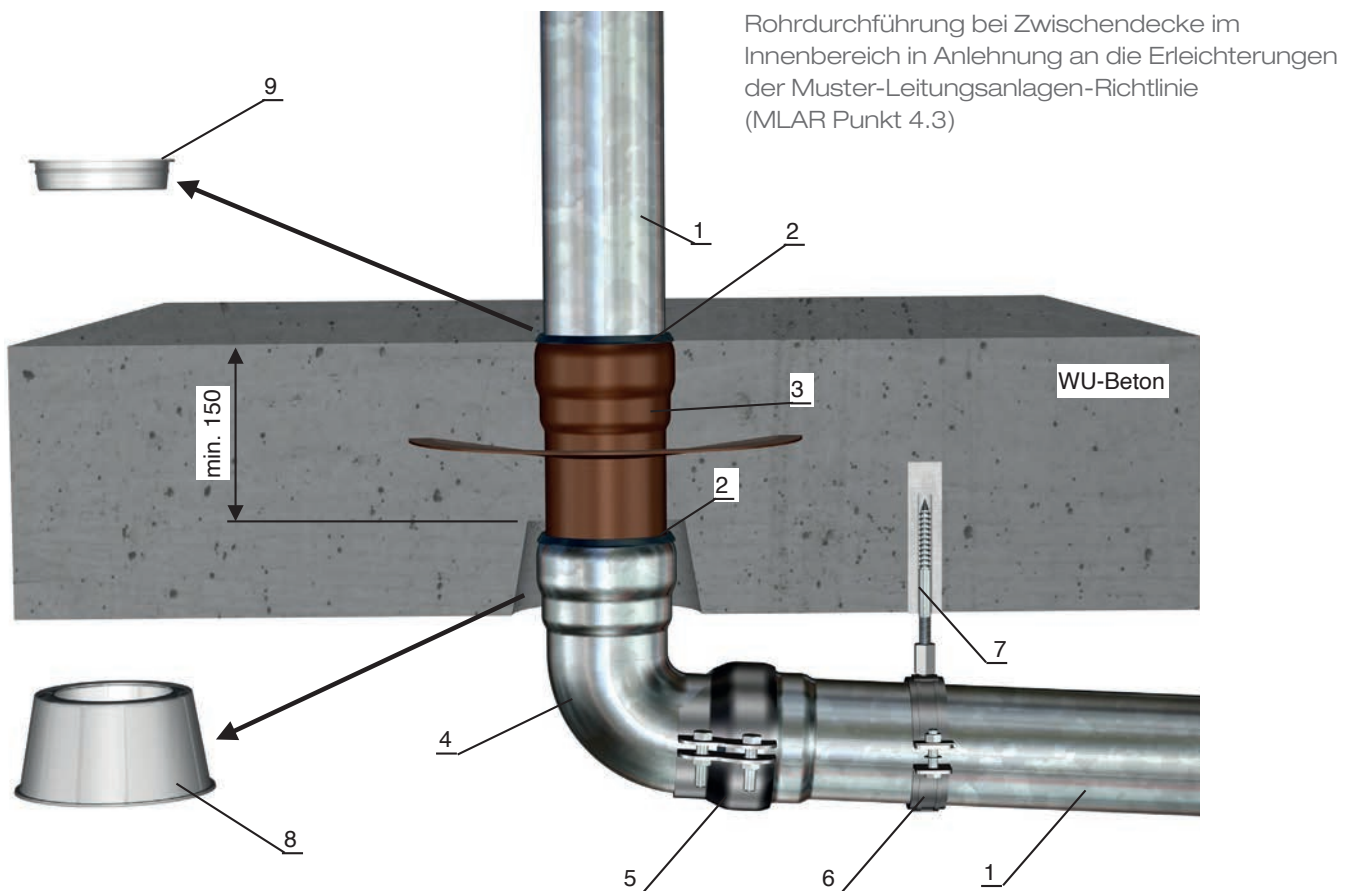


Pos.	Name	Art.Nr.DN 70	Art.Nr.DN 100	Art.Nr.DN 125
1	LORO-X Rohr	n.Rohrlänge	n.Rohrlänge	n.Rohrlänge
2	LORO-DRAINLET Rohrdurchführung:			
2a	LORO-DRAINLET Grundeinheit, Auslauf senkrecht	21908.070X	20908.100X	21908.125X
2b	mit Aufkantung, für Bitumen-Abdichtungsbahnen	21822.070X	21822.100X	21822.125X
2c	mit Aufkantung, für Kunststoff-Abdichtungsbahnen	21824.070X	21824.100X	21824.125X
3	Dichtelement	00911.070X	00911.100X	00911.125X
4	LORO-X Bogen 87°	00300.070X	00300.100X	00300.125X
5	LORO-X Sicherungsschelle mit Ausklinkung	08061.070X	08061.100X	08061.125X
6	LORO-X Schwerlastschelle	00983.070X	00983.100X	00983.125X
7	Zugelassene Befestigungsmittel im Fachhandel erhältlich			
8	LORO Schalungsglocke	18100.070X	18100.100X	

## 2b. LORO-X Deckendurchführung

Durchführung: **LORO-X Stahlabflussrohr**

weiterführende Leitung: **LORO-X Stahlabflussrohr**



Pos.	Name	Art.Nr.DN 70	Art.Nr.DN 100	Art.Nr.DN 125
1	LORO-X Rohr	n.Rohrlänge	n.Rohrlänge	n.Rohrlänge
2	Dichtelement	00911.070X	00911.100X	00911.125X
3	LORO-X Dachdurchführung	18130.070X	18130.100X	18130.125X
4	LORO-X Bogen 87°	00300.070X	00300.100X	00300.125X
5	LORO-X Sicherungsschelle mit Ausklinkung	08061.070X	08061.100X	08061.125X
6	LORO-X Schwerlastschelle	00983.070X	00983.100X	00983.125X
7	Zugelassene Befestigungsmittel im Fachhandel erhältlich			
8	LORO Schalungsglocke	18100.070X	18100.100X	
9	LORO-X Muffenschutzkappe	00922.070X	00922.100X	00922.125X

DN 150 auf Anfrage



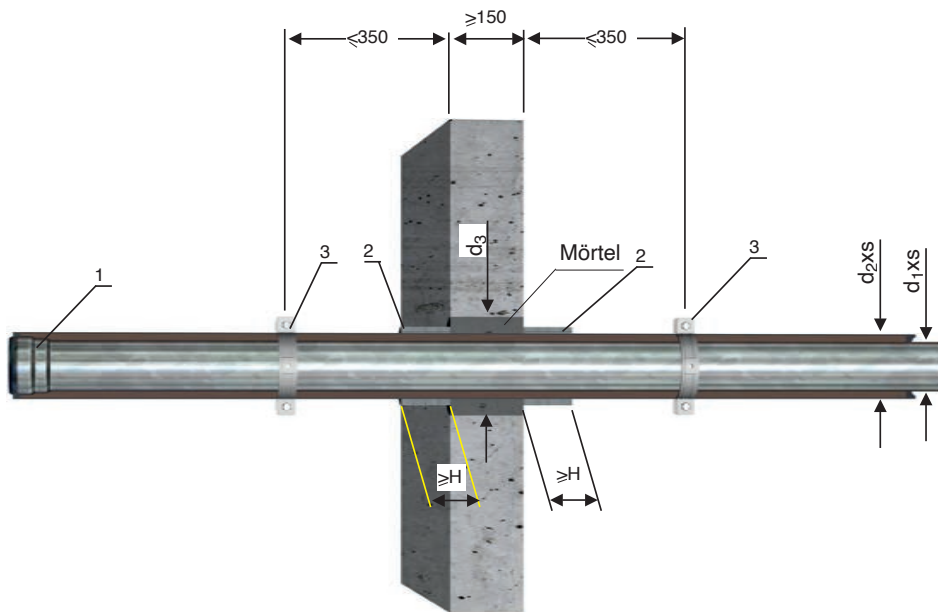
## 2b. LORO-X Wanddurchführung

**Durchführung:** LORO-Verbundrohr/  
LORO-Verbundrohr Silent  
Innen- und Aussenrohr aus Stahl,  
Dämmung aus PU-Schaum

**weiterführende  
Leitung:** LORO-Verbundrohr/  
LORO-Verbundrohr Silent

- a) LORO-Verbundrohr Silent
- b) LORO-Verbundrohr

LORO-X Verbundrohr -  
Rohrdurchführung im Wandbereich



gemäß ABP Nr. P-MPA-E-22-001

DN	40	50	70	80	100	125	150	200
d <sub>1</sub> xS	Ø42x1,5	Ø53x1,5	Ø73x1,6	Ø89x1,6	Ø102x1,5	Ø133x2,3	Ø159x2,5	Ø219,1x2,9
d <sub>2</sub> xS	Ø89x1,6	Ø89x1,6	Ø102x1,5	Ø133x2,3	Ø133x2,3	Ø168,3x2,9	Ø219,1x2,9	Ø273x2
d <sub>3</sub>	Ø160	Ø160	Ø160	Ø200	Ø200	Ø240	Ø280	Ø340
H	100	100	100	100	100	100	200	200
<b>Feuerwiderstandsklasse</b>	<b>R120</b>	<b>R120</b>	<b>R120</b>	<b>R120</b>	<b>R90</b>	<b>R90</b>	<b>R90</b>	<b>R90</b>

Ausführung in Edelstahl auf Anfrage

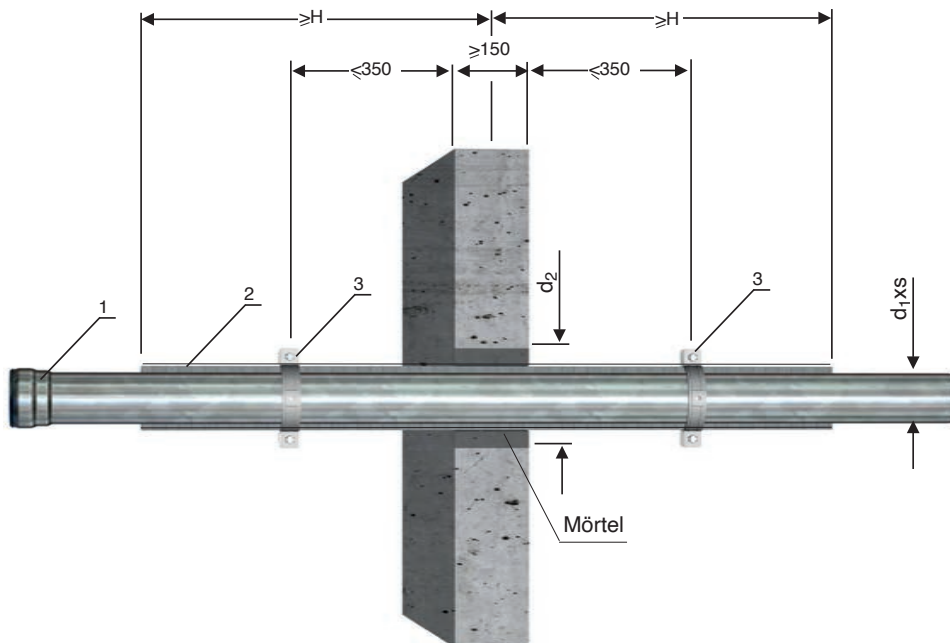
Pos.	Name	DN40 - DN200
1	LORO-Verbundrohr	n.Rohrlänge
2	Missel Brandschutz-Dämm-Manschette MSA 4-R90 s = 13 mm	
3	Abhängung/Auflagerung mit zugelassenen Befestigungsmitteln	

## 2c. LORO-X Wanddurchführung

Durchführung: **LORO-X Stahlabflussrohr**

weiterführende Leitung: **LORO-X Stahlabflussrohr**

LORO-X Rohrdurchführung im Wandbereich



gemäß ABP Nr. P-MPA-E-22-001

DN	50	70	80	100
d <sub>1</sub> xS	Ø53x1,5	Ø73x1,6	Ø89x1,6	Ø102x1,5
H	350	500	500	700
d <sub>2</sub>	Ø150	Ø160	Ø180	Ø190
<b>Feuerwiderstandsklasse</b>	<b>R120</b>	<b>R120</b>	<b>R120</b>	<b>R90</b>

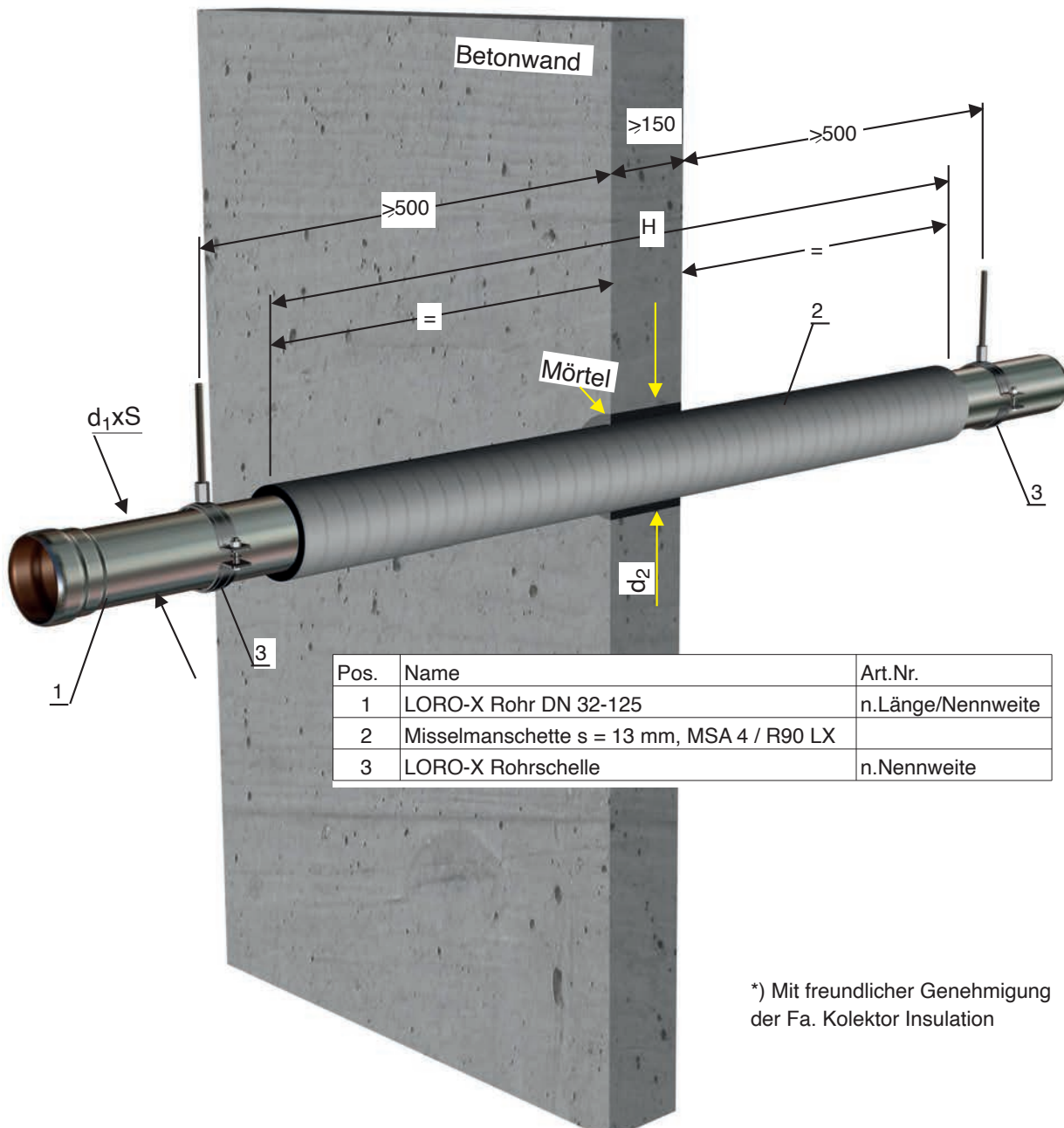
Ausführung in Edelstahl auf Anfrage

Pos.	Name	DN50	DN70	DN80	DN100
1	LORO-X Stahlabflussrohr	n.Rohrlänge	n.Rohrlänge	n.Rohrlänge	n.Rohrlänge
2	Missel Brandschutz-Dämm-Manschette MSA 4-R90 s = 13 mm				
3	Abhängung/Auflagerung mit zugelassenen Befestigungsmitteln				

### 3a. LORO-Ausführungssituationen mit geprüften Brandschutz-Systemlösungen von Kolektor Insulation\*

entsprechend KMI AbP-BWU03-I 17.6.4 bzw. ETA-12/0565

\* Mit freundlicher Genehmigung der Fa. Missel



Pos.	Name	Art.Nr.
1	LORO-X Rohr DN 32-125	n.Länge/Nennweite
2	Misselmanschette s = 13 mm, MSA 4 / R90 LX	
3	LORO-X Rohrschelle	n.Nennweite

\*) Mit freundlicher Genehmigung der Fa. Kolektor Insulation

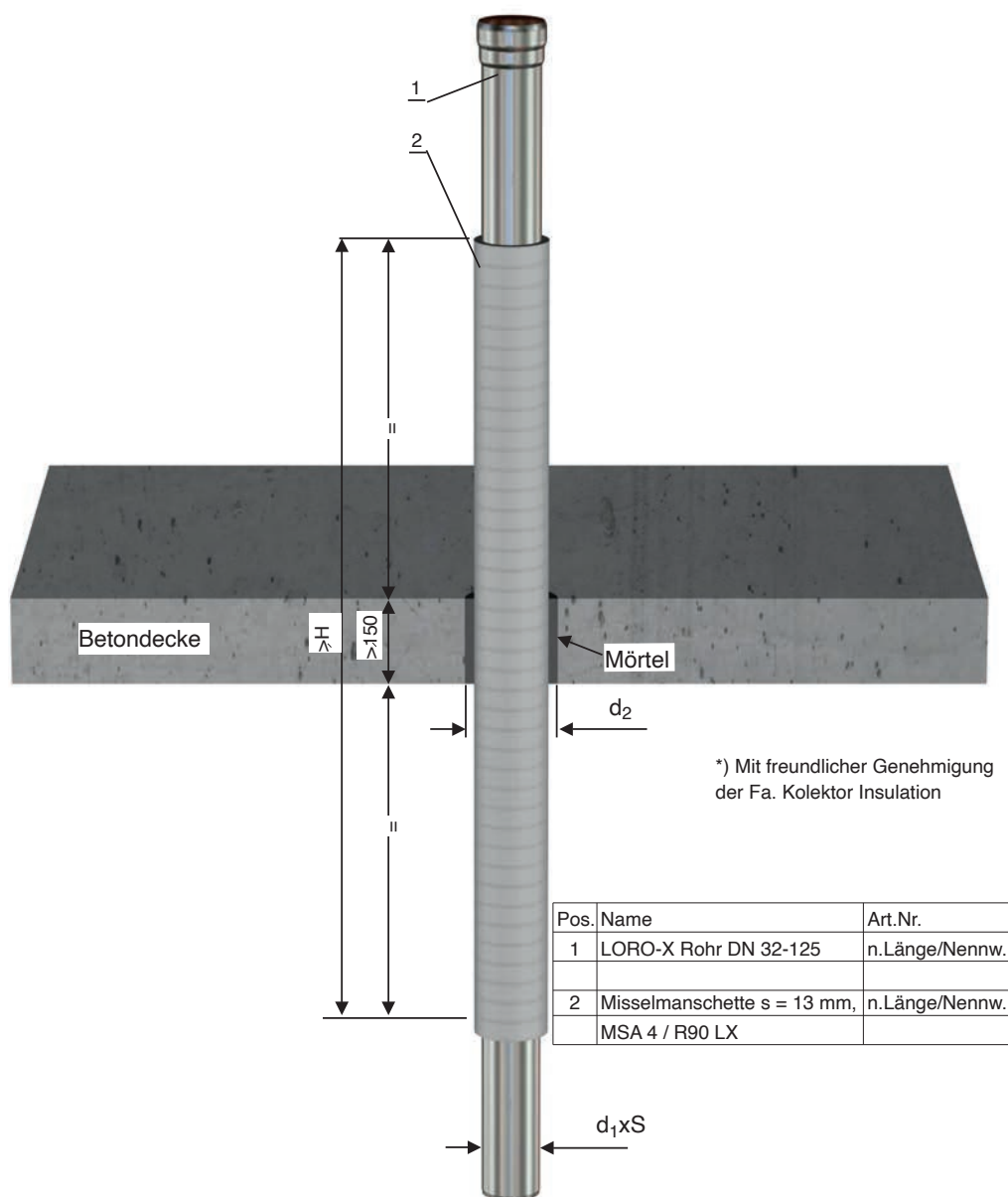
DN	32	40	50	70	80	100	125
d <sub>1</sub> xS	Ø32x1	Ø42x1,5	Ø53x1,5	Ø73x1,6	Ø89x1,6	Ø102x1,5	Ø133x2,3
d <sub>2</sub>	Ø90	Ø100	Ø110	Ø130	Ø150	Ø160	Ø190
H	500	500	700	700	1000	1400	1400
Feuerwiderstandskl.	R90	R90	R90	R90	R90	R90	R90

Weitere Abmessungen beim Kundenservice von Kolektor Insulation auf Anfrage.

### 3a. LORO-Ausführungssituationen mit geprüften Brandschutz-Systemlösungen von Kolektor Insulation\*

entsprechend **KMI AbP-BWU03-I 17.6.4** bzw. **ETA-12/0565**

\* Mit freundlicher Genehmigung der Fa. Missel



Pos.	Name	Art.Nr.
1	LORO-X Rohr DN 32-125	n.Länge/Nennw.
2	Misselmanschette s = 13 mm, MSA 4 / R90 LX	n.Länge/Nennw.

DN	32	40	50	70	80	100	125
d <sub>1</sub> xS	Ø32x1	Ø42x1,5	Ø53x1,5	Ø73x1,6	Ø89x1,6	Ø102x1,5	Ø133x2,3
d <sub>2</sub>	Ø90	Ø100	Ø110	Ø130	Ø150	Ø160	Ø190
H	500	500	700	700	1000	1400	1400
Feuerwiderstandskl.	R90	R90	R90	R90	R90	R90	R90

Weitere Abmessungen beim Kundenservice von Kolektor Insulation auf Anfrage.

### 3b. LORO-Brandschutz-Ausführungssituation mit bauseitiger Dämmung aus ROCKWOOL RW 800 AbP P3725/4130-MPA BS

unter Beachtung der Anforderungen an den Tauwasserschutz nach DIN 12056, für die Entwässerung nichtbrennbarer Medien.

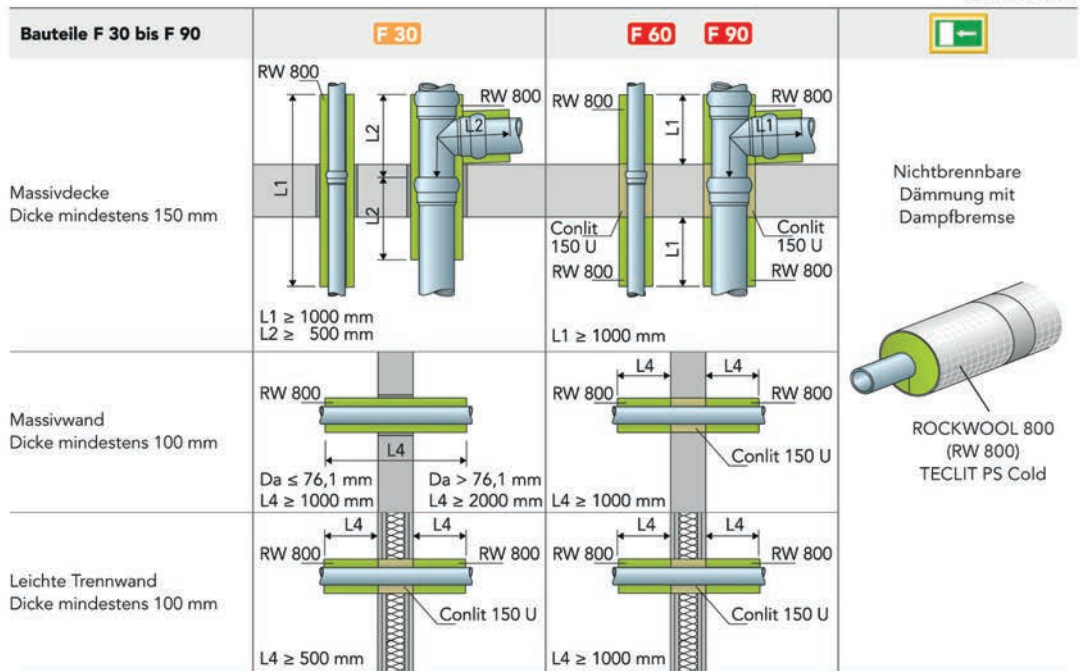
Mit freundlicher Genehmigung der Fa. ROCKWOOL:

#### R 30- bis R 90-Rohrdurchführungen für die LORO Abwassersysteme bei Abflussleitungen für innenliegende Entwässerung mit nichtbrennbaren Medien



www.loro.de

**Produktname/  
Werkstoff:**  
**LORO-X**  
Stahl feuerverzinkt  
DIN EN 1123  
**LORO-XC**  
Edelstahl  
DIN EN 1124



Ausführungsvariante entsprechend ROCKWOOL abP P-3725/4130-MPA BS. Weitere Hinweise zur Planung/Montage siehe Kapitel 2.

System	Rohrdimension		Conlit 150 U			ROCKWOOL 800 <sup>1)</sup> TECLIT PS Cold <sup>1)</sup>	
	Außen-Ø Da [mm]	DN	Typ <sup>3)</sup>	Dämmdicke <sup>4)</sup> s [mm]	Kern- bohrung DK [mm]	Typ	Dämmdicke s [mm]
LORO-X LORO-XC	42,0	40	42/29	29,0	100	42/30	30
	73,0	70	75/52,5*	52,5	180	76/30	30
	89,0	80	89/30,5	30,5	150	89/30	30
	102,0	100	102/39	39,0	180	102/30	30
	133,0	125	133/43,5	43,5	220	133/40 <sup>5)</sup>	40
	159,0	150	159/30,5	30,5	220	159/40 <sup>5)</sup>	40
	219,0	200	219/40	40,0	---	219/40 <sup>5)</sup>	40

#### Hinweise/besondere Einbaubedingungen

<sup>1)</sup>Dämmschale ROCKWOOL 800 mit Alukaschierung gemäß DIN 1986-100 als Dampfbremse erforderlich.

<sup>3)</sup>Brandschutzrohrschale Conlit 150 U mit Alukaschierung gemäß DIN 1986-100 als Dampfbremse erforderlich.

<sup>4)</sup>Dämmdicke passend zu dem Kernbohrungsdurchmesser DK.

<sup>5)</sup>Weiterführende Dämmung L4 bei R 90 mindestens 1500 mm ab DN 125.

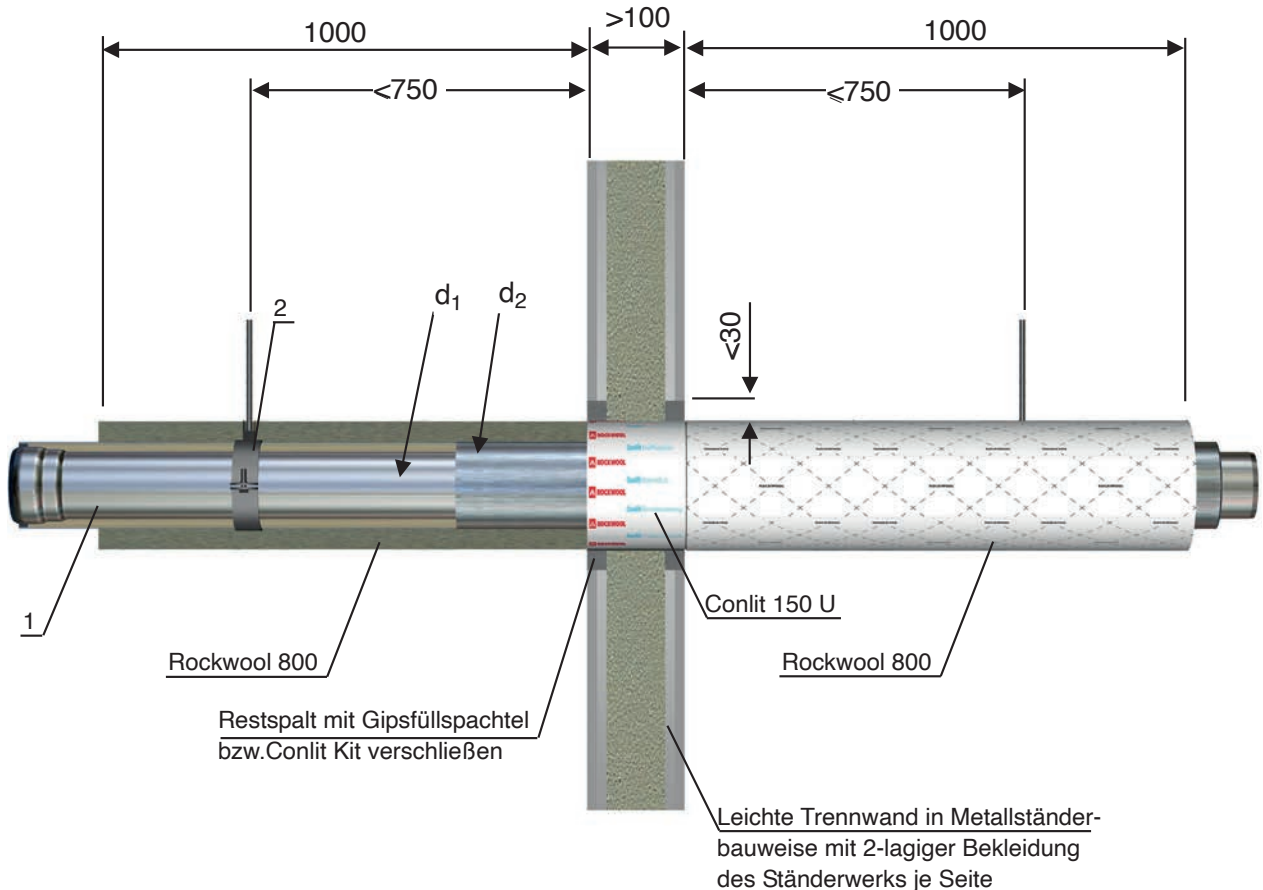
**Alle Randbedingungen der angegebenen allgemeinen bauaufsichtlichen Prüfzeugnisse (abP) müssen berücksichtigt werden. \*Im Anwendungsfall ist die Conlit 150 U Brandschutzschale dem Rohraußendurchmesser anzupassen.**

### 3b. LORO-Brandschutz-Ausführungssituation mit LORO-X Verbundrohr in Leichtbauwand mit bauseitiger Dämmung aus ROCKWOOL

Mit freundlicher Genehmigung der Fa. ROCKWOOL:

ROCKWOOL Rohrabschottungen für nichtbrennbare Rohrleitungen nach Abp P-3725/4130-MPA-BS wurden mit Rohrleitungen LORO-X Verbundrohre gemäß des unten aufgeführten Aufbaus geprüft und haben in der Feuerwiderstandsklasse R120 bestanden.

Auf Basis des daraus resultierenden Prüfberichtes (2401/166/20)-HL kann der beschriebene Einbau in Anlehnung an das ROCKWOOL abP P-3725/4130-MPA BS empfohlen werden.



Pos.	Name	Art.Nr.
1	LORO-X Rohr Verbundrohr DN 50-DN 125	n.Rohrlänge
2	Abhängung	n.Nennweite

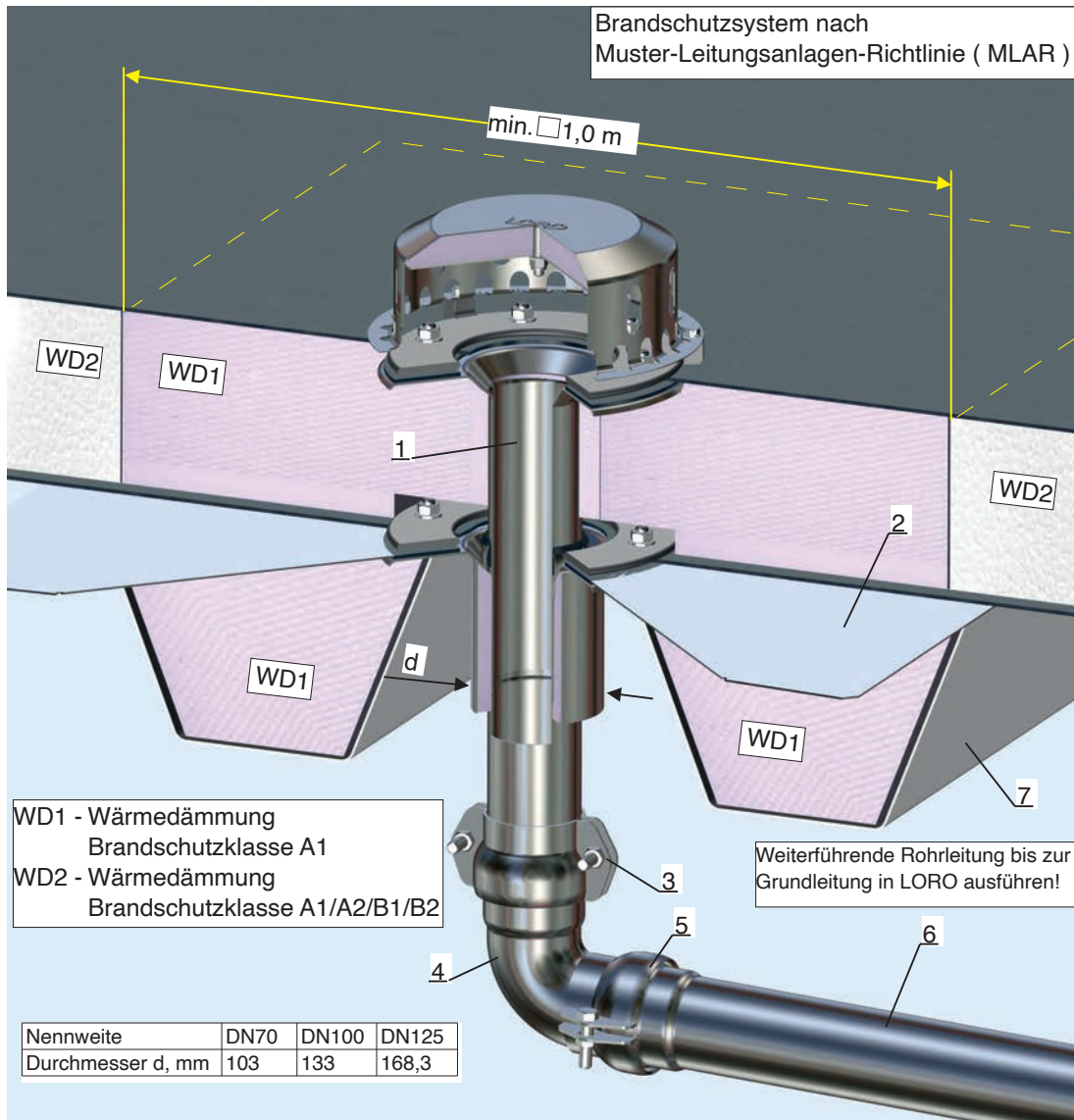
DN	50	70	80	100	125	weitere Nennweiten auf Anfrage!
d1	Ø53	Ø73	Ø89	Ø102	133	
d2	Ø89	Ø102	Ø133	Ø133	Ø168,3	
<b>Feuerwiderstandsklasse</b>	<b>R120</b>	<b>R120</b>	<b>R120</b>	<b>R120</b>	<b>R120</b>	

#### 4a. LORO-X DRAINLET®/DRAINJET® Flachdachabläufe

Einsatzbeispiel: **Gedämmtes Trapezblechdach**

Dachablauf:

**LORO-DRAINLET®/DRAINJET®**  
**Haupt- und Notablauf, zweiteilig**  
 nach DiN 18234:2018-05 und MLAR



Pos.	Name	DRAINLET DN70	DRAINJET DN70	DRAINJET DN100	DRAINJET DN125
1	LORO-Flachdachablauf A1	22522.070X	22122.070X	22122.100X	22122.125X
2	Verstärkungsblech 600x600	19975.000X	19975.000X	19975.000X	19975.000X
3	LORO-X Sicherungsschelle	00806.070X	00806.070X	00806.100X	00806.125X
	Dichtelement	00911.070X	00911.070X	00911.100X	00911.125X
4	LORO-X Bogen	00300.070X	00300.070X	00300.100X	00300.125X
5	LORO-X Sicherungsschelle	08061.070X	08061.070X	08061.100X	08061.125X
	Dichtelement	00911.070X	00911.070X	00911.100X	00911.125X
6	Weiterführende LORO-X Leitung	n.Rohrlänge	n.Rohrlänge	n.Rohrlänge	n.Rohrlänge
7	Stahltrapezprofil nach DIN 18807-3	bauseits	bauseits	bauseits	bauseits

## 4b. LORO-X DRAINJET<sup>®</sup> Flachdachabläufe

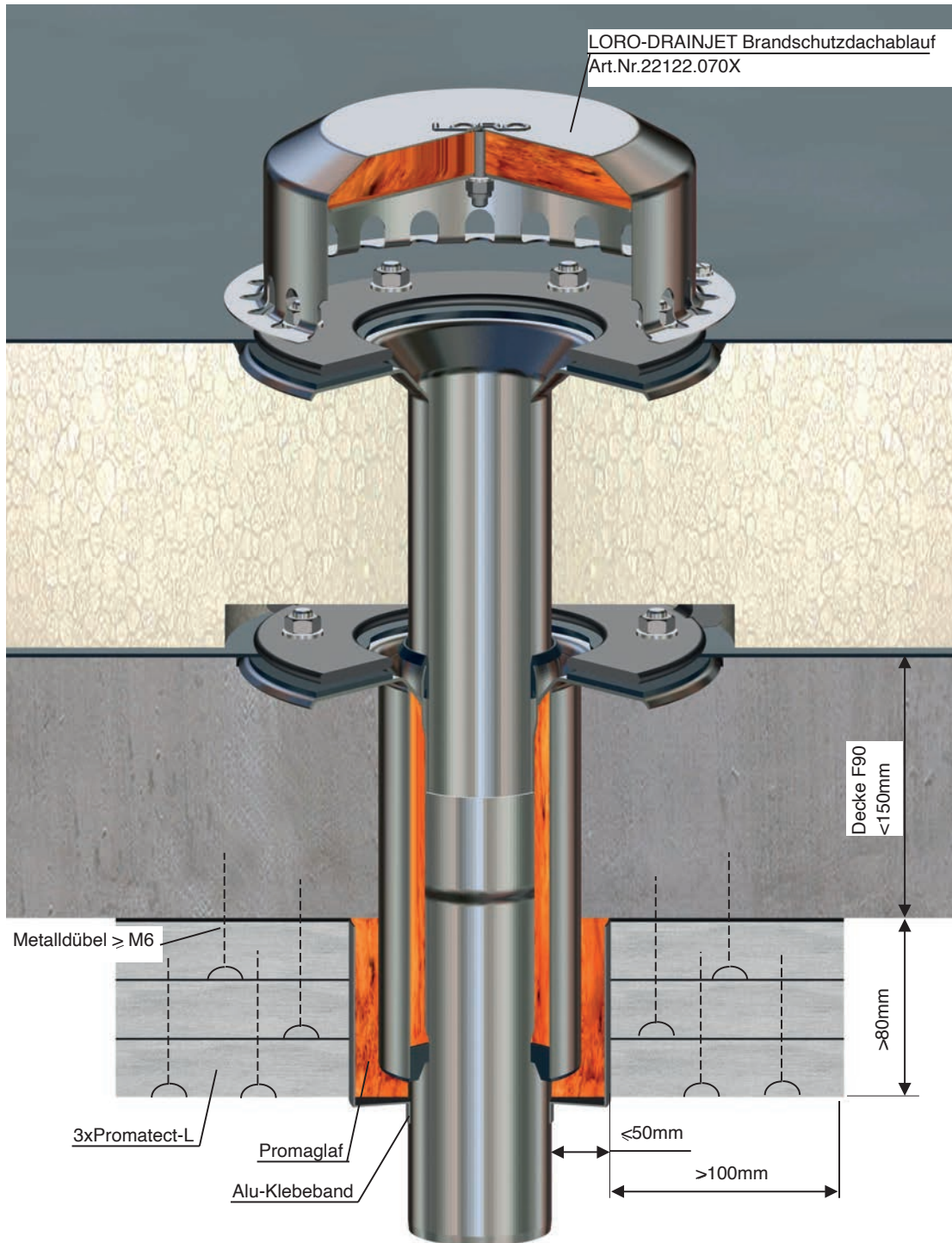
Einsatzbeispiel: **Gedämmtes Dach**

Deckenstärke < 150 mm

Dachablauf:

**Druckströmung**

**LORO- Flachdachabläufe,**  
mit Klemmflansch, zweiteilig,  
als **Hauptablauf**

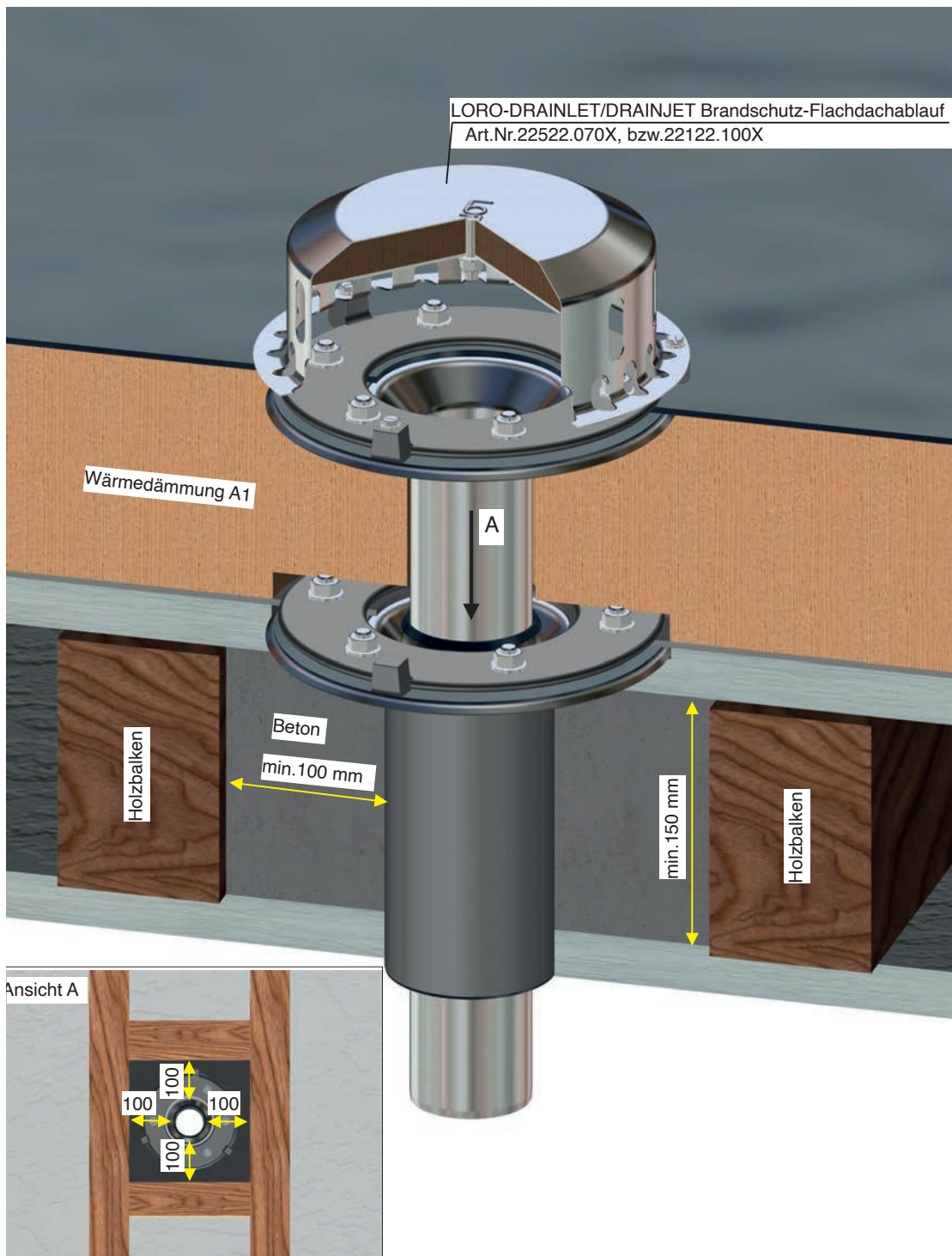




## 4c. LORO-X DRAINLET® Flachdachabläufe

Einsatzbeispiel: **Gedämmtes Holzbalkendecke**  
**Deckenstärke < 150 mm**

Dachablauf: **Freispiegelströmung**  
**LORO-Flachdachabläufe,**  
 mit Klemmflansch, zweiteilig,  
 als **Hauptablauf**  
 nach DIN 4102-11 und MLAR



## Übereinstimmungserklärung

Ausführendes Unternehmen	<input type="text"/>
Straße	<input type="text"/>
PLZ / Ort	<input type="text"/>
Bauvorhaben bzw. Gebäude	<input type="text"/>
Straße	<input type="text"/>
PLZ / Ort	<input type="text"/>
Datum der Ausführung	<input type="text"/>

Hiermit wird bestätigt, dass

die Rohrummantelungen „Brandschutzabläufe“, „Brandschutzbalkonabläufe“ und „Rohrdurchführungen DRAINLET“ der Feuerwiderstandsklasse R90 unter Einhaltung aller Bestimmungen des allgemeinen bauaufsichtlichen Prüfzeugnisses P-MPA-E-09-010 des Materialprüfungsamtes NRW vom 02.04.2014 hergestellt und eingebaut wurden.

die Abschottungen für Metallrohre vom Typ „LORO-X Stahlrohr“, „LORO-X Verbundrohr Standard“ und „LORO-X Silent Verbundrohr“ und der „LOROFLEX Flachdachdurchführung zweiteilig“ der Feuerwiderstandsklassen R60, R90 und R120 (nicht zutreffendes bitte streichen) unter Einhaltung aller Bestimmungen des allgemeinen bauaufsichtlichen Prüfzeugnisses P-MPA-E-22-001 des Materialprüfungsamtes NRW vom 09.03.2022 hergestellt und eingebaut wurden.

Für die nicht vom Unterzeichner selbst hergestellten Bauprodukte oder Einzelteile wird dies ebenfalls auf Grund

eigener Kontrollen

entsprechender schriftlicher Bestätigung der Hersteller der Bauprodukte oder Teile, die der Unterzeichner zu seinen Akten genommen hat,

bestätigt.

Ort/Datum

-----

Stempel/Unterschrift

(Diese Bestätigung ist dem Bauherrn zur Weitergabe an die zuständige Bauaufsichtsbehörde auszuhändigen.)

**LOROWERK K.H.Vahlbrauk GmbH & Co.KG**

Kriegerweg 1, 37581 Bad Gandersheim, Tel.: +49(0)53 82.710, Fax: +49(0)53 82.712 03  
Internet: www.loro.de, e-mail: infocenter@lorowerk.de



## Werkvertretungen

## Ihre Ansprechpartner



**1 Rudolf Strauß GmbH** Industrievertretung  
Tel: +49 40 88 365 77 0 • industrievertretungen@r-strauss.de  
**Thomas Scholz** Gebiet Nord **1**  
Tel: +49 152 08735603 • scholz@r-strauss.de  
Innendienst: Sascha Oeltze • Tel: +49 538271128 • s.oeltze@lorowerk.de  
Innendienst: André Pralle • Tel: +49 5382 71300 • a.pralle@lorowerk.de

**2 Ralf Kaminski** Technischer Berater  
Mobil: +49 175 524 64 94 • ralf.kaminski@lorowerk.de  
Innendienst: André Pralle • Tel: +49 5382 71300 • a.pralle@lorowerk.de

**3 Thomas Cassel** Technischer Berater  
Mobil: +49 170 9646066 • thomas.cassel@lorowerk.de  
Innendienst: Jared König • Tel: +49 5382 71271 • j.koenig@lorowerk.de  
Rabea Ebbecke • Tel: +49 5382 71302 • r.ebbecke@lorowerk.de

**4 Markus Bernad** Technischer Berater  
Key Account Gebiet West **2 3 4 6**  
Mobil: +49 175 8421848 • markus.bernad@lorowerk.de  
**Stefan Kruska** Technischer Berater  
Mobil: +49 172 209 27 77 • kruska@kruska-beratung.de  
**LORO-X Lager West**  
**Harald Peglow**  
Mewer Ring 7 • 58454 Witten • Tel: +49 2302 913160 • witten@lorowerk.de  
Innendienst: Jared König • Tel: +49 5382 71271 • j.koenig@lorowerk.de  
Rabea Ebbecke • Tel: +49 5382 71302 • r.ebbecke@lorowerk.de

**6 Bernd Albert Skiba** Technischer Berater  
Mobil: +49 160 97900435 • bernd.skiba@lorowerk.de  
Innendienst: Thorsten Börstling • Tel: +49 5382 71252 • t.boerstling@lorowerk.de

**5 René Kassin** Technischer Berater  
Key Account Gebiet Süd **5 7 8 9 10 11**  
Mobil: +49 175 5739364 • rene.kassin@lorowerk.de  
Innendienst: Nadine Pralle  
Tel: +49 5382 71223 • n.pralle@lorowerk.de

**7 Udo Keidel** Technischer Berater  
Mobil: +49 160 90153146 • udo.keidel@lorowerk.de  
Innendienst: Nadine Pralle • Tel: +49 5382 71223 • n.pralle@lorowerk.de  
Innendienst: Christine Wille • Tel: +49 5382 71303 • c.wille@lorowerk.de  
Lucas Heuer • Tel: +49 5382 71250 • l.heuer@lorowerk.de

**8 Andreas Schneider** Technischer Berater  
Mobil: +49 160 98975044 • andreas.schneider@lorowerk.de  
Innendienst: Annette Jürries-Hoppmann • Tel: +49 5382 71 296 • a.juerries-hoppmann@lorowerk.de

**9 Oliver Koch** Technischer Berater  
Mobil: +49 175 574 02 25 • oliver.koch@lorowerk.de  
Innendienst: Annette Jürries-Hoppmann • Tel: +49 5382 71 296 • a.juerries-hoppmann@lorowerk.de

**LORO-X Lager Baden-Württemberg**  
**Pierre Purgoll**  
Lise-Meitner-Ring 1 • 89231 Neu-Ulm • Tel: +49 731 83300 • neu-ulm@lorowerk.de

**10 Peter Wollitz** Technischer Berater  
Mobil: +49 170 921 16 62 • peter.wollitz@lorowerk.de  
Betreuung Großhandel: Laufer Industrievertretungen GmbH • Tel: +49 8024 30 30 692 • Mobil: +49 172 8558004 • rudolf.laufer@laufer-iv.de  
Innendienst: Christine Wille • Tel: +49 5382 71 303 • c.wille@lorowerk.de  
Lucas Heuer • Tel: +49 5382 71250 • l.heuer@lorowerk.de

**11 Johann Schaub** Technischer Berater  
Mobil: +49 151 62523524 • johann.schaub@lorowerk.de  
Betreuung Großhandel: Laufer Industrievertretungen GmbH • Tel: +49 8024 30 30 692 • Mobil: +49 172 855 80 04 • rudolf.laufer@laufer-iv.de  
Innendienst: Christine Wille • Tel: +49 5382 71 303 • c.wille@lorowerk.de  
Lucas Heuer • Tel: +49 5382 71 250 • l.heuer@lorowerk.de

**12 Alexander Dickhaut** Technischer Berater  
Mobil: +49 170 5580199 • alexander.dickhaut@lorowerk.de

**Ronny Amrey** Technischer Berater  
Mobil: +49 171 21344 35 • r.amrey@lorowerk.de  
Innendienst: Veronica Magnusson • Tel: +49 5382 71258 • v.magnusson@lorowerk.de  
Marco Wolter • Tel: +49 5382 71307 • m.wolter@lorowerk.de

**Büro Leipzig**  
**Iris Pohl, Susanne Kietz**  
Tel: +49 342 0542690 • wb.leipzig@lorowerk.de

**13 Steffen Spigaht** Technischer Berater  
Key Account Gebiet Ost **12 13**  
Mobil: +49 171 9759168 • steffen.spigaht@lorowerk.de

**Ulrich Spigaht** Technischer Berater  
Mobil: +49 160 90515047 • ulrich.spigaht@lorowerk.de  
Innendienst: Melanie Hünecke • Tel: +49 5382 71228 • m.huenecke@lorowerk.de

**Stefan Günther** Leitung Vertrieb  
Mobil: +49 175 2917864 • stefan.guenther@lorowerk.de

**Steffen Spigaht** Verkaufsleiter  
Mobil: +49 171 9759168 • steffen.spigaht@lorowerk.de

**Hendrik Henze** Leitung Verkauf-Innendienst  
Tel: +49 5382 71187 • hendrik.henze@lorowerk.de

### LOROWERK K.H. Vahlbrauk GmbH & Co. KG

Kriegerweg 1 • 37581 Bad Gandersheim, Postfach 13 80 • 37577 Bad Gandersheim  
Tel. +49 5382 71 0 • Telefax +49 5382 71 2 03 • Internet: www.loro.de • e-mail: infocenter@lorowerk.de